

SmartphoneGrip

BSP3200



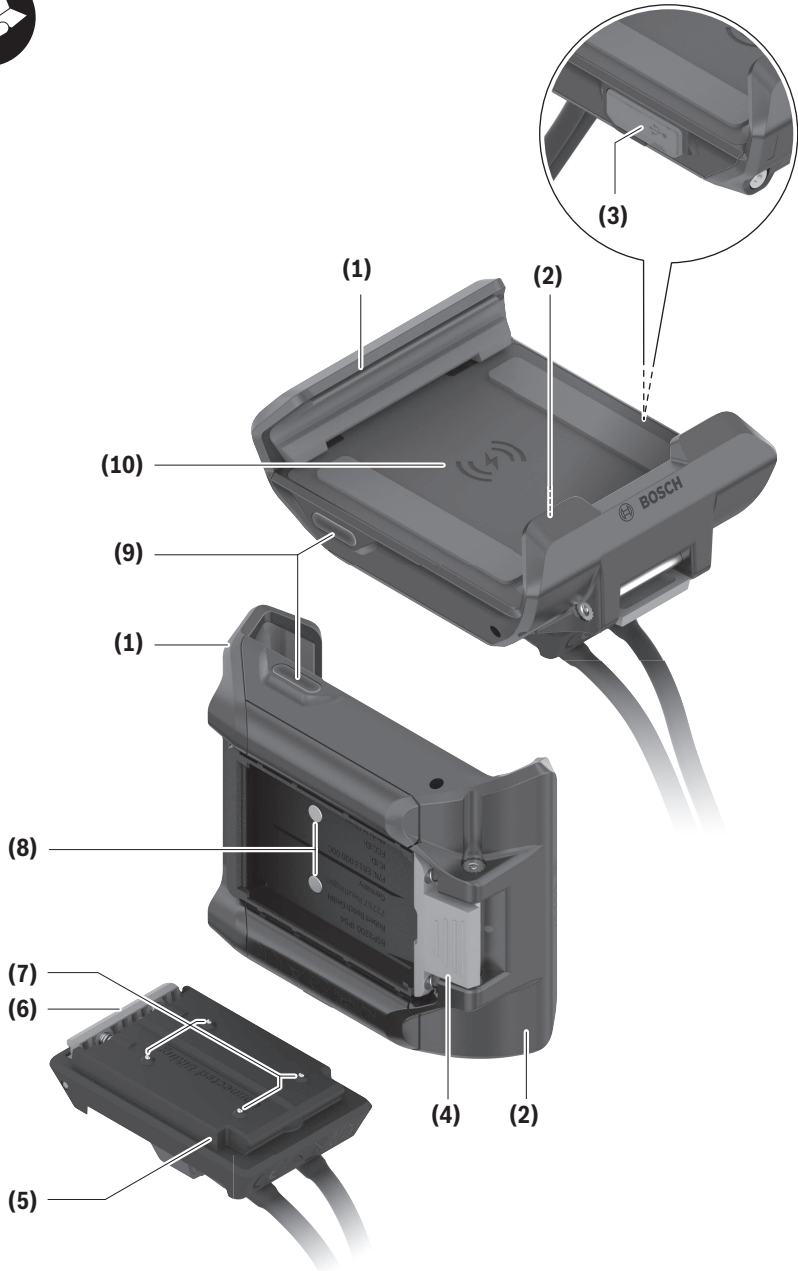
Robert Bosch GmbH
72757 Reutlingen
Germany

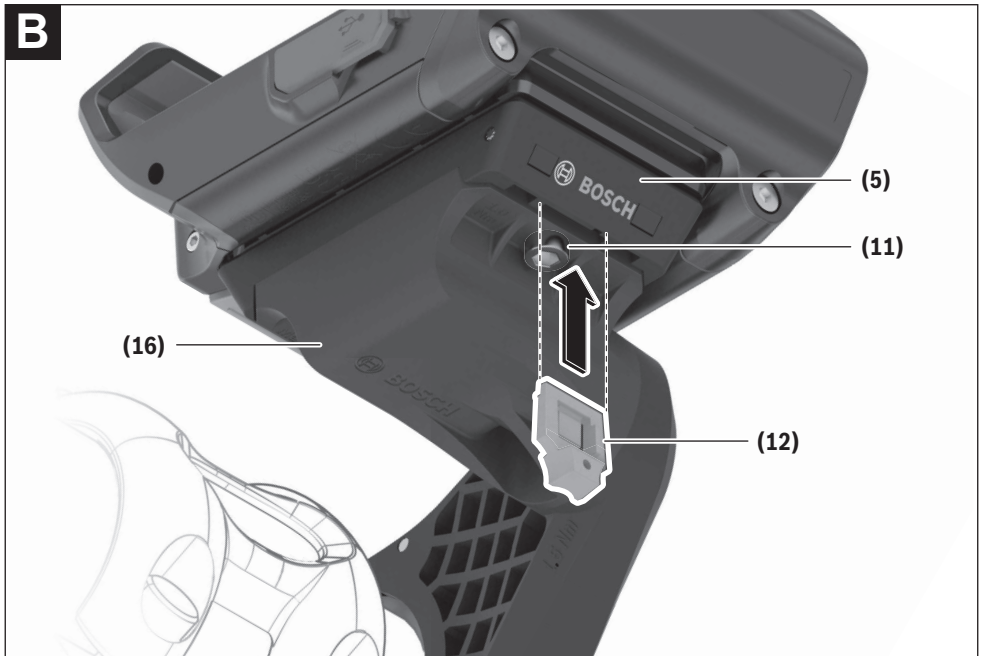
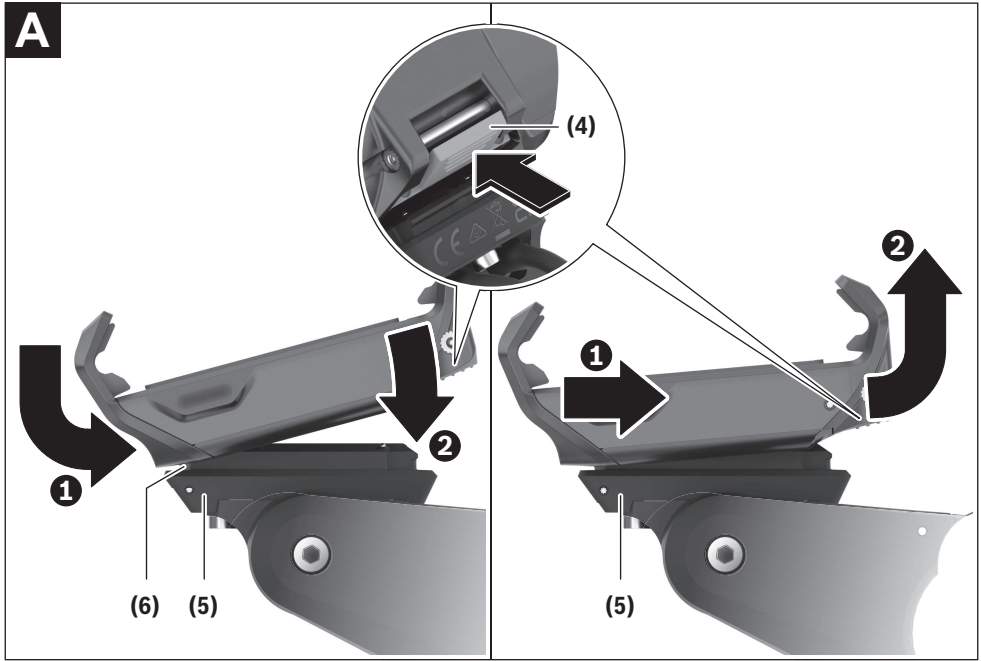
www.bosch-ebike.com

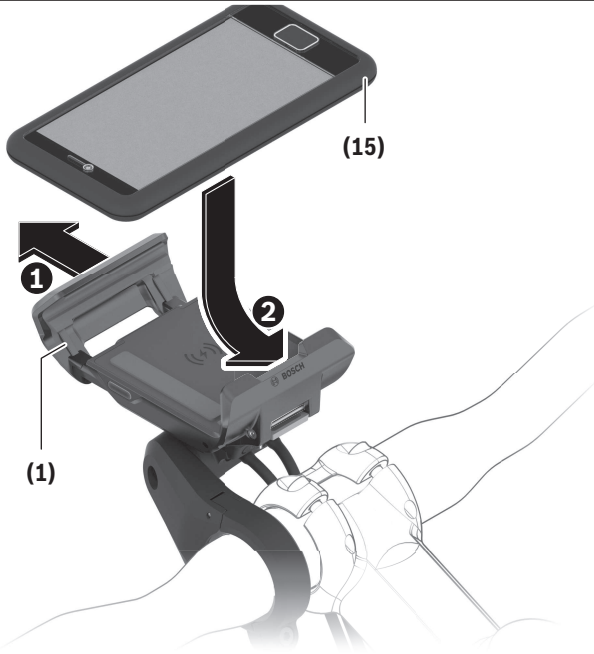
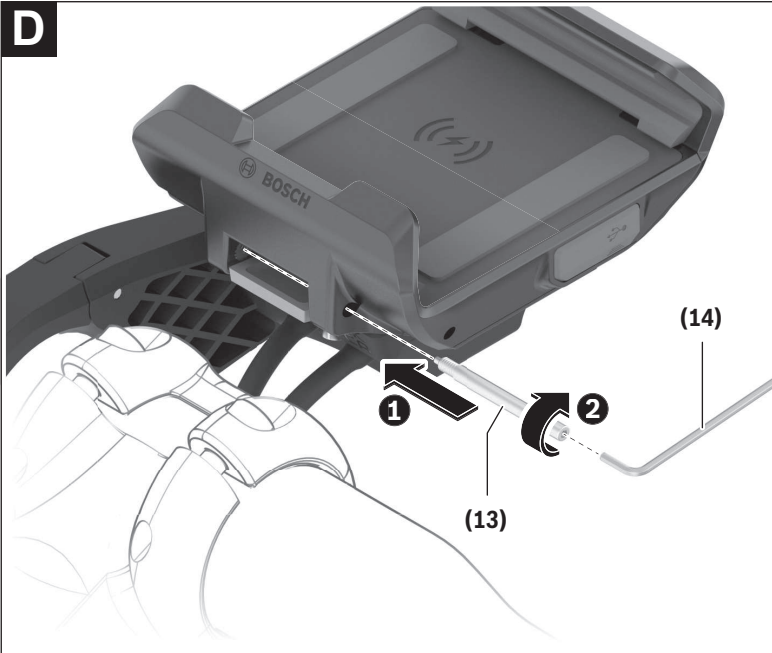
0 275 008 3SG (2022.02) T / 47 EEU

- pl** Oryginalna instrukcja obsługi
- cs** Původní návod k obsluze
- sk** Pôvodný návod na obsluhu
- hu** Eredeti használati utasítás
- ro** Instrucțiuni de folosire originale
- bg** Оригинално ръководство за експлоатация
- sl** Originalna navodila za uporabo
- hr** Originalne upute za uporabu
- et** Originaalkasutusjuhend
- lv** Oriģinālā lietošanas pamācība
- lt** Originali instrukcija







C**D**

Wskazówki dotyczące bezpieczeństwa



Należy przeczytać wszystkie wskazówki dotyczące bezpieczeństwa i zalecenia.

Nieprzestrzeganie wskazówek dotyczących bezpieczeństwa i zaleceń może doprowadzić do porażenia prądem elektrycznym, pożaru i/lub poważnych obrażeń ciała.

Wszystkie wszystkie wskazówki dotyczące bezpieczeństwa pracy i zalecenia należy zachować do dalszego zastosowania.

- ▶ **Należy przeczytać i przestrzegać wskazówek dotyczących bezpieczeństwa pracy oraz zaleceń zawartych we wszystkich instrukcjach obsługi systemu eBike oraz w instrukcji obsługi roweru elektrycznego.**
- ▶ **Podczas korzystania z komponentów Bosch eBike należy uważać, aby nie odwracały one uwagi od sytuacji na drodze i zawsze należy trzymać obie ręce na kierownicy. Zawsze należy przestrzegać lokalnych przepisów dotyczących warunków dozwolonej eksploatacji roweru w ruchu drogowym. W czasie jazdy w szczególności zabronione jest podnoszenie smartfona lub trzymanie go w ręce.**
- ▶ **Jasność wyświetlacza należy ustawić w taki sposób, aby użytkownik mógł dostrzec wszystkie ważne informacje, takie jak prędkość i symbole ostrzegawcze.** Nieprawidłowo ustawiona jasność wyświetlacza może prowadzić do sytuacji niebezpiecznych.
- ▶ **Powierzchnie stykowe uchwytu wyświetlacza mogą się silnie nagrzewać (> 60 °C). Przed dotknięciem powierzchni stykowych należy odczekać, aż odzyskają one właściwą temperaturę.** Dotyczy to zwłaszcza sytuacji, gdy używany jest SmartphoneGrip.
- ▶ **Przed przystąpieniem do użytkowania aplikacji fitness należy zawsze skonsultować się z lekarzem.** Aplikacje fitness mogą wiązać się z dużym obciążeniem fizycznym organizmu.
- ▶ **Należy przestrzegać lokalnych ograniczeń dotyczących korzystania z urządzeń elektronicznych.**
- ▶ **Należy unikać długotrwałego użytkowania urządzenia, jeżeli znajduje się ono w bezpośredniej bliskości ciała.**
- ▶ **Jeżeli SmartphoneGrip lub jego uchwyt wystają ponad kierownicę, nie wolno stawiać roweru do góry kołami na kierownicy i siodełku.** SmartphoneGrip lub uchwyt mogłyby ulec nieodwracalnemu uszkodzeniu.
- ▶ **Nie wolno używać SmartphoneGrip jako uchwytu.** Używanie SmartphoneGrip do podnoszenia roweru może spowodować nieodwracalne uszkodzenie SmartphoneGrip.
- ▶ **Nie wolno otwierać SmartphoneGrip.** Otwarcie obudowy SmartphoneGrip może spowodować jego zniszczenie i wygaśnięcie gwarancji.
- ▶ **Ostrożnie!** Korzystanie ze SmartphoneGrip z funkcją *Bluetooth®* i/lub *Wi-Fi* może spowodować zakłócenia działania innych urządzeń i sprzętu, samolotów i sprzętu me-

dycznego (np. rozruszników serca, aparatów słuchowych). Nie można także całkowicie wykluczyć możliwości doznania uszczerbku przez ludzi i zwierzęta znajdujące się w bezpośrednim otoczeniu. Urządzenia SmartphoneGrip z funkcją *Bluetooth®* nie należy używać w pobliżu sprzętu medycznego, stacji paliw, urządzeń chemicznych, stref zagrożenia eksplozją oraz wybuchem. Urządzenia SmartphoneGrip z funkcją *Bluetooth®* nie należy używać w samolotach. Należy unikać długotrwałego użytkowania urządzenia, jeżeli znajduje się ono w bezpośredniej bliskości ciała.

Opis produktu i jego zastosowania

Użycie zgodne z przeznaczeniem

SmartphoneGrip firmy Bosch jest przewidziany do mocowania i ładowania smartfona na kierownicy roweru elektrycznego z systemem Bosch eBike.

Oprócz przedstawionych tutaj funkcji możliwe są także inne funkcje wynikające z bieżącej modyfikacji oprogramowania w celu usunięcia błędów i rozszerzenia funkcjonalności.

SmartphoneGrip jest przeznaczony do jazdy drogami utwardzonymi bez wybojów i z niewielką ilością stopni (<15 cm) przy średniej prędkości od 15 do 25 km/h, np. drogami asfaltowymi, drogami gruntowymi, drogami utwardzonymi żwirem lub piaskiem oraz utwardzonymi drogami leśnymi.

W przypadku niewłaściwego użytkowania istnieje niebezpieczeństwo wypadnięcia smartfona z uchwytu i uszkodzenia go w wyniku upadku. Ponadto wypadnięcie smartfona wiąże się z poważnym ryzykiem wypadku!

Przedstawione graficznie komponenty

Numeracja przedstawionych komponentów odnosi się do schematów, znajdujących się na stronach graficznych, umieszczonych na początku niniejszej instrukcji.

Wszystkie rysunki części rowerowych, oprócz jednostki napędowej, SmartphoneGrip wraz z panelem sterowania, czujnikiem prędkości i przynależnych uchwytów, są schematyczne i mogą różnić się od rzeczywistego wyglądu części danego roweru elektrycznego.

- (1) Pałąk przedni/ruchomy
- (2) Pałąk tylny/nieruchomy
- (3) Złącze USB z osłoną gniazda USB
- (4) Mechanizm odblokowujący
- (5) Mocowanie SmartphoneGrip
- (6) Zatrask
- (7) Styki gniazda
- (8) Styki SmartphoneGrip
- (9) Dioda LED stanu
- (10) Ładowarka indukcyjna
- (11) Śruba mocująca mocowania wyświetlacza
- (12) Płytką zabezpieczająca
- (13) Blokada przycisków
- (14) Klucz sześciokątny^{a)}

(15) Smartfon^{a)}

(16) Osłona adaptera

a) Nie wchodzi w zakres dostawy

Dane techniczne

SmartphoneGrip		
Kod produktu		BSP3200
Moc ładowania przez złącze USB	W	5 W (1 A na 5 V)
Moc ładowania indukcyjnego	W	7,5 W (1,5 A na 5 V) Sprawność >67%
Temperatura robocza	°C	-5 ... 40
Temperatura przechowywania	°C	10 ... 40
Stopień ochrony		IP54
Ciężar, ok.	g	75

Montaż

Montaż SmartphoneGrip (zob. rys. A)

Aby **zainstalować** SmartphoneGrip, należy nacisnąć mechanizm odblokowujący (4) i przytrzymać go w tej pozycji. Przyłożycie górną krawędź SmartphoneGrip do zatrzasku (6) uchwyty wyświetlacza (5) ❶. Pociągnąc SmartphoneGrip w swoją stronę i dociskając SmartphoneGrip do uchwyty wyświetlacza ❷. Następnie zwolnić mechanizm odblokowujący (4).

Aby **zdemontować** SmartphoneGrip, należy nacisnąć mechanizm odblokowujący (4) i równocześnie pociągnąć go w swoją stronę ❸. Podnieść SmartphoneGrip, a następnie zwolnić mechanizm odblokowujący (4) ❹.

Wkładanie płytki zabezpieczającej (zob. rys. B)

Od dołu wsunąć płytkę zabezpieczającą (12) w adapter (16) aż do słyszalnego zablokowania płytki zabezpieczającej (12).

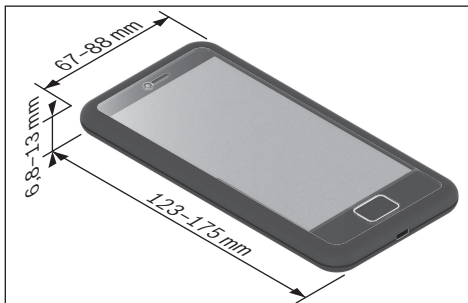
W połączeniu z blokadą przycisków (13) zapobiega łatwemu i szybkiemu wyjęciu SmartphoneGrip.

Wskazówka: Płytkę zabezpieczającą (12) nie jest zabezpieczeniem antykradzieżowym.

Aby wyjąć płytkę zabezpieczającą (12), należy odkręcić obie śruby mocujące (11).

Montaż smartfona (zob. rys. C)

SmartphoneGrip umożliwia mocowanie smartfonów o następujących wymiarach:



Podane wymiary uwzględniają obudowę/etui. Nie wolno stosować smartfonów z **rozkładaną obudową/etui**.

Całkowity ciężar nie może przekroczyć 276 g.

Przyłożycie smartfon (15) dłuższą stroną pośrodku ruchomego pałąka (1). Obiema dłońmi docisnąć smartfon (15) do ruchomego pałąka (1) ❶, wkładając smartfon (15) w SmartphoneGrip ❷.

► Podczas wkładania smartfona należy zwrócić uwagę na to, aby palce nie zakleszczyły się pomiędzy ruchomym pałąkiem i SmartphoneGrip.

Po zamontowaniu smartfona upewnij się, czy smartfon, także podczas drgań, nie dotyka innych zamontowanych na stałe części roweru elektrycznego. Mogłoby to spowodować trwałe uszkodzenie smartfona.

Montaż blokady przycisków (zob. rys. D)

Załączona blokada przycisków (13) w połączeniu z płytką zabezpieczającą (12) zapobiega łatwemu i szybkiemu wyjęciu SmartphoneGrip poprzez zablokowanie mechanizmu odblokowującego (4).

Aby **zainstalować** blokadę przycisków (13), należy wsunąć blokadę przycisków (13) w przewidziany do tego celu otwór ❶ i zachowując ostrożność, mocno przykręcić blokadę przycisków za pomocą klucza sześciokątnego (1,5 mm) (14) ❷.

Wskazówka: Blokada przycisków nie jest zabezpieczeniem antykradzieżowym. Blokada przycisków zapobiega szybkiemu wyjęciu SmartphoneGrip z uchwytu. Blokada przycisków nie ma żadnego wpływu na smartfon.

Wskazówka: Nie wolno pozostawiać swojego smartfona w SmartphoneGrip bez nadzoru!

Aby **wyjąć** blokadę przycisków (13), należy odkręcić śrubę zabezpieczającą za pomocą klucza sześciokątnego (1,5 mm) (14) i usunąć blokadę przycisków (13).

Praca

Uruchamianie

Włóżycie smartfon w SmartphoneGrip.

Uruchomić aplikację **eBike Flow**, aby wyświetlić parametry jazdy.



W zależności od systemu operacyjnego smartfona aplikację **eBike Flow** można pobrać bezpłatnie ze sklepu Apple App Store lub Google Play Store.

Za pomocą smartfona należy zeskanować kod, aby pobrać aplikację **eBike Flow**.

Ładowanie smartfona

Smartfon umieszczony w SmartphoneGrip umożliwia oprócz wyświetlania parametrów jazdy równoczesne ładowanie smartfona. Jeżeli smartfon posiada funkcję ładowania indukcyjnego, można go naładować bezprzewodowo.

Ładowanie indukcyjne

Po włożeniu smartfona z funkcją ładowania indukcyjnego w SmartphoneGrip, ładowanie rozpoczyna się automatycznie. Dioda LED stanu (9) zaświeci się na żółto. Po całkowitym naładowaniu smartfona, dioda LED stanu (9) będzie się świecić światłem ciągłym na zielono.

Po wyjściu smartfona z uchwytu ładowanie zostanie wyłączone.

Ładowanie przez USB

Jeżeli smartfon nie posiada funkcji ładowania indukcyjnego, można go naładować przez złącze USB (3). W tym celu należy otworzyć osłonę gniazda USB i podłączyć przewód USB (nie wchodzi w zakres dostawy) do gniazda USB micro A/B. Kupując przewód USB, należy zwrócić uwagę na typ gniazda w smartfonie.

Wskazania stanu

Dioda LED stanu (9) za pomocą zmieniających się kolorów i schematów świecenia wskazuje następujące stany.

Stan	Czynność
Ładowanie przez USB	Dioda LED świeci się na niebiesko.
Uruchomienie ładowania indukcyjnego	Dioda LED miga 3 razy na żółto.
Ładowanie indukcyjne	Dioda LED świeci się na żółto.
Naładowany do pełna	Dioda LED świeci się na zielono.
Komunikat błędu	Dioda LED miga na czerwono.

Rozpoznawane stany alarmowe prowadzące do przerwania ładowania indukcyjnego:

- Wykrycie obiektów obcych, np. monet, kluczy oraz innych przedmiotów metalowych
- Alarm temperatury
Gdy SmartphoneGrip znajduje się poza dopuszczalnym zakresem temperatury roboczej, dioda LED stanu (9) miga na czerwono i ładowanie zostaje przerwane. Gdy SmartphoneGrip ponownie znajdzie się w dopuszczalnym zakresie temperatury roboczej, ładowanie zostanie wznowione.
- Alarm zbyt wysokiego napięcia przy napięciu powyżej 6 V
- Alarm zbyt niskiego napięcia przy napięciu poniżej 4,2 V

Konserwacja i serwis

Konserwacja i czyszczenie

Do czyszczenia należy używać miękkiej, zwilżonej tylko wodą ściereczki. Nie stosować żadnych środków myjących.

► **Wszelkich napraw można dokonywać wyłącznie w autoryzowanym punkcie sprzedaży rowerów.**

Nie wolno czyścić części składowych roweru elektrycznego przy użyciu wody pod ciśnieniem.

Transport

► **W razie transportu roweru elektrycznego poza samochodem, na przykład na bagażniku dachowym, należy zdemontować SmartphoneGrip i akumulator, aby uniknąć ich uszkodzenia.**

Obsługa klienta oraz doradztwo dotyczące użytkowania

Z wszystkimi pytaniami dotyczącymi systemu eBike i jego części składowych należy zwracać się do autoryzowanego punktu sprzedaży rowerów.

Dane kontaktowe autoryzowanych punktów sprzedaży rowerów można znaleźć na stronie internetowej:

www.bosch-ebike.com.

Utylizacja odpadów



Jednostkę napędową, komputer pokładowy wraz z panelem sterowania, akumulatorem, czujnikiem prędkości, osprzęt i opakowanie należy doprowadzić do powtórnego przetworzenia zgodnie z przepisami ochrony środowiska.

Należy we własnym zakresie zapewnić, że dane osobowe zostały usunięte z urządzenia.

Rowerów elektrycznych i ich części składowych nie wolno wyrzucać razem z odpadami domowymi



Zgodnie z europejską dyrektywą 2012/19/UE niezdatne do użytku elektronarzędzia, a zgodnie z europejską dyrektywą 2006/66/WE uszkodzone lub zużyte akumulatory/baterie, należy zbierać osobno i doprowadzić do ponownego przetworzenia zgodnie z przepisami ochrony środowiska.

Niezdatne do użytku części składowe roweru elektrycznego należy bezpłatnie przekazać do utylizacji w jednym z autoryzowanych punktów sprzedaży rowerów lub w punkcie zbiórki odpadów.

Zastrzegamy sobie prawo wprowadzania zmian.

Bezpečnostní upozornění



Přečtěte si všechna bezpečnostní upozornění a všechny pokyny.

Nedodržování bezpečnostních upozornění a pokynů může mít za následek úraz elektrickým proudem, požár a/nebo těžká poranění.

Všechna bezpečnostní upozornění a pokyny uschovejte pro budoucí potřebu.

- ▶ **Přečtěte si a dodržujte všechna bezpečnostní upozornění a instrukce ve všech návodech k použití systému eBike a v návodu k použití vašeho elektrokola.**
- ▶ **Při používání součástí systému Bosch eBike nenechávejte odpoutat svou pozornost od dění v dopravním provozu a jezděte vždy s oběma rukama na řídkách. Vždy dodržujte platné vnitrostátní předpisy pro přípustný provoz jízdního kola v rámci silničního provozu. Zejména je při silničním provozu zakázáno držení mobilního telefonu v ruce.**
- ▶ **Jas displeje nastavte tak, abyste dobře viděli důležité informace, jako rychlost nebo výstražné symboly.** Nesprávně nastavený jas displeje může způsobit nebezpečné situace.
- ▶ **Kontaktní plochy držáku displeje mohou být horké (> 60 °C). Nechte kontaktní plochy vychladnout, než se jich budete dotýkat.** Platí to zejména, pokud používáte SmartphoneGrip (držák mobilního telefonu).
- ▶ **Než začnete používat aplikace pro fitness, poraďte se s lékařem.** Aplikace fitness mohou klást na osoby nadměrné nároky.
- ▶ **Při používání elektronických zařízení dodržujte místní omezení.**
- ▶ **Vyhňte se jejich používání po delší dobu v bezprostřední blízkosti svého těla.**
- ▶ **Nestavte jízdní kolo obráceně na řídítka a sedlo, pokud jednotka SmartphoneGrip nebo jeho držák přechívá přes řídítka.** Může dojít k neopravitelnému poškození zařízení SmartphoneGrip nebo držáku.
- ▶ **SmartphoneGrip nepoužívejte k držení.** Pokud byste elektrokolo zvedli za zařízení SmartphoneGrip, mohlo by dojít k neopravitelnému poškození jednotky SmartphoneGrip.
- ▶ **Neotevírejte zařízení SmartphoneGrip.** V případě otevření se zařízení SmartphoneGrip může zničit a zaniká nárok na záruku.
- ▶ **Pozor!** Při používání zařízení SmartphoneGrip s Bluetooth® nebo Wifi může docházet k rušení jiných přístrojů a zařízení, letadel a lékařských přístrojů (např. kardiostimulátorů, sluchadel). Rovněž nelze zcela vyloučit negativní vliv na osoby a zvířata v bezprostředním okolí. Nepoužívejte zařízení SmartphoneGrip s Bluetooth® v blízkosti lékařských přístrojů, čerpacích stanic, chemických zařízení, oblastí s nebezpečím výbuchu a v oblastech, kde se používají trhavy. Nepoužívejte

zařízení SmartphoneGrip s Bluetooth® v letadlech. Vyhňte se jejich používání po delší dobu v bezprostřední blízkosti svého těla.

Popis výrobku a funkce

Použití v souladu s určeným účelem

Zařízení Bosch SmartphoneGrip je určeno k upevnění a nabíjení chytrého telefonu na řídkách systému Bosch eBike.

Kromě zde popsaných funkcí se může kdykoli stát, že budou provedeny změny softwaru pro odstranění chyb a změny funkcí.

Zařízení SmartphoneGrip je vhodné pro jízdu na zpevněných cestách bez skoků a s malými terénními zlomy (< 15 cm) při průměrných rychlostech mezi 15 a 25 km/h, jako např. asfaltové silnice, polní cesty, cesty zpevněné šterkem nebo pískem, zpevněné lesní cesty.

Při nesprávném používání vyvstává nebezpečí uvolnění chytrého telefonu z držáku, nebezpečí jeho pádu a následného poškození. Při vypnutí telefonu navíc vyvstává rovněž značné riziko nehody!

Zobrazené součásti

Číslování zobrazených komponent se vztahuje k vyobrazení na stranách s obrázkem na začátku návodu.

Všechna vyobrazení částí jízdního kola, kromě pohonné jednotky, zařízení SmartphoneGrip včetně ovládací jednotky, senzoru rychlosti a příslušných držáků jsou schématická a mohou se u vašeho systému eBike lišit.

- (1) Upevňovací třmen vpředu/pohyblivý
 - (2) Upevňovací třmen vzadu/pevný
 - (3) Přípojka USB s krytkou USB
 - (4) Odjišťovací mechanismus
 - (5) Uchycení zařízení SmartphoneGrip
 - (6) Aretační háček
 - (7) Kontakty zásuvky
 - (8) Kontakty zařízení SmartphoneGrip
 - (9) Stavová LED
 - (10) Indukční nabíjecí cívka
 - (11) Upevňovací šroub uchycení displeje
 - (12) Pojistná deska
 - (13) Zámek odjištění
 - (14) Klíč na vnitřní šestihran^{a)}
 - (15) Chytrý telefon^{a)}
 - (16) Kryt adaptéru
- a) Není součástí dodávky

Technické údaje

SmartphoneGrip

Kód výrobku

BSP3200

SmartphoneGrip

Nabíjecí výkon přes přípojku USB	W	5 W (1 A při 5 V)
Nabíjecí výkon při indukčním nabíjení	W	7,5 W (1,5 A při 5 V) Stupeň účinnosti > 67 %
Provozní teplota	°C	-5 ... 40
Skladovací teplota	°C	10 ... 40
Stupeň krytí		IP54
Hmotnost, cca	g	75

Montáž**Montáž zařízení SmartphoneGrip (viz obrázek A)**

Při **nasazování** zařízení SmartphoneGrip stiskněte odjišťovací mechanismus (4) a podržte ho stisknutý. Nasadte horní hranu zařízení SmartphoneGrip na aretační háček (6) držáku displeje (5) ①. Přitáhněte SmartphoneGrip směrem k sobě a přitlačte SmartphoneGrip na držák displeje ②. Pusťte odjišťovací mechanismus (4). Při **odnímání** zařízení SmartphoneGrip stiskněte odjišťovací mechanismus (4) a současně ho přitáhněte směrem k sobě ①. Odejměte zařízení SmartphoneGrip a pusťte odjišťovací mechanismus (4) ②.

Nasazení zajišťovací desky (viz obrázek B)

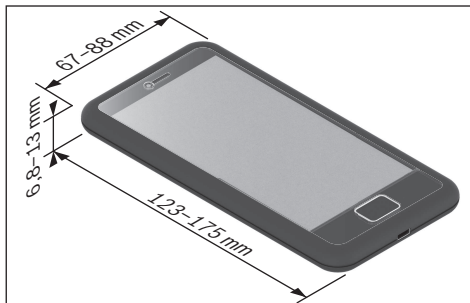
Zasuňte zespoda zajišťovací desku (12) do adaptéru (16) tak, aby zajišťovací deska (12) slyšitelně zaskočila. Společně se zámkem odjištění (13) se zabrání jednoduchému a rychlému odejmutí zařízení SmartphoneGrip.

Upozornění: Zajišťovací deska (12) neslouží jako ochrana proti krádeži.

Pro odstranění pojistné desky (12) povolte oba upevňovací šrouby (11).

Montáž chytrého telefonu (viz obrázek C)

Do SmartphoneGrip lze upevnit chytré telefony následující velikostí:



Uvedené rozměry jsou míněny včetně pouzdra telefonu. Chytré telefony s **výklopnými a zásuvnými pouzdry** nesmí být do uchycení vkládány.

Celková hmotnost nesmí překročit 276 g.

Přiložte chytrý telefon (15) jeho delší stranou uprostřed proti pohyblivému upevňovacímu trmenu (1). Přitlačte chytrý telefon (15) oběma rukama proti pohyblivému upevňovacímu trmenu (1) ① a vsadte chytrý telefon (15) do zařízení SmartphoneGrip ②.

► Při vkládání chytrého telefonu dbejte na to, abyste si nesevřeli prsty mezi pohyblivý upevňovací trmen a zařízení SmartphoneGrip.

Po montáži chytrého telefonu zkontrolujte, že se chytrý telefon ani při vibracích nemůže dotknout žádných pevných součástí jízdního kola. Tím by mohlo dojít k nevratnému poškození telefonu.

Montáž zámků odjištění (viz obrázek D)

Dodaný zámek odjištění (13) zabraňuje v kombinaci s pojistnou deskou (12) jednoduchému a rychlému odejmutí zařízení SmartphoneGrip zablokováním odjišťovacího mechanismu (4).

Při **nasazování** zámků odjištění (13) zasuňte zámek (13) do příslušného otvoru ① a zámek opatrně pevně zašroubujte pomocí klíče na vnitřní šestihran (1,5 mm) (14) ②.

Upozornění: Zámek odjištění neslouží jako ochrana proti krádeži. Zámek odjištění zamezuje rychlému odejmutí zařízení SmartphoneGrip z držáku. Zámek odjištění nemá žádný vliv na chytrý telefon.

Upozornění: Neopouštějte svůj chytrý telefon nikdy bez dozoru v zařízení SmartphoneGrip!

Při **vyjímání** zámků odjištění (13) ho vyšroubujte pomocí klíče na vnitřní šestihran (1,5 mm) (14) a zámek odjištění vyjměte z otvoru (13).

Provoz**Uvedení do provozu**

Nasad'te chytrý telefon do zařízení SmartphoneGrip.

Spusťte aplikaci **eBike Flow** pro zobrazování údajů o jízdě.



V závislosti na operačním systému chytrého telefonu si lze aplikaci **eBike Flow** bezplatně stáhnout z Apple App Store nebo Google Play Store.

Pro stažení aplikace **eBike Flow** naskenujte pomocí chytrého telefonu kód.

Nabíjení chytrého telefonu

Když se chytrý telefon nachází v zařízení SmartphoneGrip, může se vedle zobrazování údajů o jízdě současně nabíjet. Pokud váš chytrý telefon disponuje funkcí indukčního nabíjení, můžete svůj chytrý telefon nabíjet bezdrátově.

Indukční nabíjení

Když do zařízení SmartphoneGrip vložíte telefon s funkcí indukčního nabíjení, postup nabíjení se spustí automaticky. Stavová LED (9) svítí žlutou barvou. Jakmile je chytrý telefon plně nabitý, svítí stavová LED (9) nepřerušovaně zelenou barvou.

Když chytrý telefon vyjmete z držáku, nabíjecí napětí se vypne.

Nabíjení přes přípojku USB

Pokud váš chytrý telefon nedisponuje funkcí indukčního nabíjení, můžete svůj chytrý telefon nabíjet přes přípojku USB (3). K tomu účelu otevřete krytku konektoru USB a připojte příslušný USB kabel (není součástí dodávky) ke konektoru USB micro-A/B.

Při koupi USB kabelu dbejte na příslušný typ konektoru pro váš chytrý telefon.

Stavové ukazatele

Stavová LED (9) znázorňuje různými barvami a schématy svícení následující stavy.

Stav	Indikace
Nabíjení přes přípojku USB	LED svítí modře.
Zahájení indukčního nabíjení	LED blikne 3× žlutě.
Indukční nabíjení	LED svítí žlutě.
Plně nabito	LED svítí zeleně.
Chybové hlášení	LED bliká červeně.

Lze detekovat následující stavy alarmu a tyto vedou k přerušení indukčního nabíjení:

- Detekce cizorodých předmětů, např. mincí, klíčů a jiných kovových předmětů
- Teplotní alarm
Když je zařízení SmartphoneGrip mimo provozní teplotu, bliká stavová LED (9) červeně a nabíjení se přeruší. Jakmile je SmartphoneGrip opět v rozmezí provozní teploty, nabíjení pokračuje.
- Alarm pro přepětí při napětích vyšších než 6 V
- Alarm pro podpětí při napětích nižších než 4,2 V

Údržba a servis

Údržba a čištění

K čištění používejte měkký hadr navlhčený jen vodou. Nepoužívejte žádné čisticí prostředky.

► Veškeré opravy nechávejte provádět výhradně u autorizovaného prodejce jízdních kol.

Žádná součást se nesmí čistit tlakovou vodou.

Přeprava

► Pokud vezete elektrokolo mimo auto, například na nosiči na autě, sejměte zařízení SmartphoneGrip a akumulátor systému eBike, abyste zabránili poškození.

Zákaznická služba a poradenství ohledně použití

V případě otázek k systému eBike a jeho součástem se obraťte na autorizovaného prodejce jízdních kol.

Kontaktní údaje autorizovaných prodejců jízdních kol najdete na internetové stránce www.bosch-ebike.com.

Likvidace



Pohonnou jednotku, palubní počítač včetně ovládací jednotky, akumulátor, senzor rychlosti, příslušenství a obaly je třeba odevzdat k ekologické recyklaci.

Ve vlastním zájmu zajistěte, aby byly osobní údaje ze zařízení smazány.

Nevyhazujte eBike a jeho součásti do komunálního odpadu!



Podle evropské směrnice 2012/19/EU se musí již nepoužitelná elektrická zařízení a podle evropské směrnice 2006/66/ES vadné nebo opotřebované akumulátory/baterie shromažďovat odděleně a odevzdat k ekologické recyklaci.

Již nepoužitelné součásti systému elektrokola Bosch odevzdejte zdarma autorizovanému prodejci jízdních kol nebo ve sběrném dvoře.

Změny vyhrazeny.

Bezpečnostné upozornenia



Prečítajte si všetky bezpečnostné upozornenia a pokyny. Nedodržanie bezpečnostných upozornení a pokynov môže zapríčiniť úraz elektrickým prúdom, požiar a/alebo ťažké poranenia.

Uschovajte všetky bezpečnostné upozornenia a pokyny na budúce použitie.

- ▶ **Prečítajte si a dodržiavajte bezpečnostné upozornenia a pokyny vo všetkých návodoch na obsluhu systému eBike, ako aj návod na obsluhu vášho eBike.**
- ▶ **Pri používaní komponentov Bosch eBike sa nenechajte odvieť od sledovania dopravnej situácie a jazdíte vždy s obomi rukami na riadidlách. Vždy dodržiavajte predpisy platné vo vašej krajine pre prípustnú prevádzku vášho bicykla v cestnej premávke. Predovšetkým chytanie alebo držanie smartfónu rukou sú v cestnej premávke zakázané.**
- ▶ **Jas displeja nastavte tak, aby bolo primerane vidieť dôležité informácie, ako rýchlosť alebo výstražné symboly.** Nesprávne nastavený jas displeja môže spôsobiť nebezpečné situácie.
- ▶ **Kontaktné plochy držiaka displeja sa môžu veľmi zahriať (> 60 °C). Nechajte kontaktné plochy vychladnúť, skôr ako sa ich budete dotýkať.** To platí predovšetkým vtedy, keď používate SmartphoneGrip.
- ▶ **Skôr ako začnete používať programy s fitness aplikáciami, poraďte sa s lekárom.** Fitness aplikácie môžu osoby fyzicky preťažovať.
- ▶ **Pri používaní elektronických zariadení dodržujte miestne obmedzenia.**
- ▶ **Zabráňte dlhodobějšímu prevádzkovaniu v priamej blízkosti tela.**
- ▶ **Neklad'te bicykel dolu hlavou na riadidlá a sedadlom dole, ak SmartphoneGrip alebo jeho držiak prečnievajú cez riadidlá.** SmartphoneGrip alebo držiak sa môžu neopraviteľne poškodiť.
- ▶ **SmartphoneGrip nepoužívajte ako rukoväť.** Keď budete zdvíhať eBike za SmartphoneGrip, môžete SmartphoneGrip neopraviteľne poškodiť.
- ▶ **SmartphoneGrip neotvárajte.** Otvorením sa môže SmartphoneGrip poškodiť a zaniká nárok na záruku.
- ▶ **Pozor!** Pri používaní SmartphoneGrip s rozhraním Bluetooth® a/alebo Wi-Fi môže dôjsť k rušeniu iných prístrojov a zariadení, lietadiel a medicínskych zariadení (napríklad kardiostimulátorov, načúvacích prístrojov). Tak tiež nie je možné úplne vylúčiť negatívny vplyv na ľudí a zvieratá nachádzajúce sa v bezprostrednom okolí. SmartphoneGrip s rozhraním Bluetooth® nepoužívajte v blízkosti medicínskych zariadení, čerpacích staníc, chemických zariadení, oblastí s nebezpečenstvom výbuchu a oblastí s prítomnosťou výbušnín. SmartphoneGrip s rozhraním Bluetooth® nepoužívajte v lietadlách. Zabráňte dlhodobějšímu prevádzkovaniu v priamej blízkosti tela.

Opis výrobku a výkonu

Používanie v súlade s určením

Bosch SmartphoneGrip je určený na uchytenie a nabíjanie smartfónu na riadidlách systému Bosch eBike.

Popri tu predstavených funkciách môže kedykoľvek dôjsť k softvérovým zmenám kvôli odstráneniu chýb a zmene funkčnosti.

SmartphoneGrip je vhodný na jazdu po spevnených cestách bez trhlín a s malými výstupkami (< 15 cm) s priemernou rýchlosťou od 15 do 25 km/h, ako napr. asfaltové cesty, poľné cesty, cesty vysypané drobným štrkom alebo pieskom, spevnené lesné cesty.

Pri nesprávnom používaní hrozí nebezpečenstvo, že sa smartfón uvoľní z držiaka, spadne a poškodí sa. Okrem toho pri vypadnutí hrozí aj značné riziko nehody!

Vyobrazené komponenty

Číslovanie vyobrazených komponentov sa vzťahuje na vyobrazenia na grafických stranách na začiatku návodu.

Všetky vyobrazenia súčastí bicykla okrem pohonnej jednotky, SmartphoneGrip vrátane ovládacej jednotky, snímača rýchlosti a ich príslušných držiakov sú schematické a môžu sa od vášho eBike odlišovať.

- (1) Predné prídružné ramienko/pohyblivé
- (2) Zadné prídružné ramienko/pevné
- (3) USB prípojka s USB krytom
- (4) Odísťovací mechanizmus
- (5) Uchytenie SmartphoneGrip
- (6) Aretačný háčik
- (7) Zásuvkové kontakty
- (8) Kontakty SmartphoneGrip
- (9) Stavová LED kontrolka
- (10) Indukčná nabíjacia cievka
- (11) Upevňovacia skrutka uchytenia displeja
- (12) Poistná doska
- (13) Blokovanie tlačidiel
- (14) Kľúč s vnútorným šesťhranom³⁾
- (15) Smartfón⁴⁾
- (16) Kryt adaptéra

a) Nie je súčasťou rozsahu dodávky

Technické údaje

SmartphoneGrip		
Kód výrobku		BSP3200
Nabíjací výkon USB prípojky	W	5 W (1 A@5 V)
Indukčný nabíjací výkon	W	7,5 W (1,5 A@5 V) Účinnosť > 67 %
Prevádzková teplota	°C	-5 ... 40
Skladovacia teplota	°C	10 ... 40
Stupeň ochrany		IP54

SmartphoneGripHmotnosť cca g 75

Montáž

Montáž SmartphoneGrip (pozri obrázok A)

Pri **nasadzovaní** SmartphoneGrip stlačte odisťovací mechanizmus (4) a držte ho stlačený. Nasadíte hornú hranu SmartphoneGrip na aretačný háčik (6) držiaka displeja (5) ❶. Ťahajte SmartphoneGrip k sebe a potlačte SmartphoneGrip na držiak displeja ❷. Uvoľnite odisťovací mechanizmus (4).

Pri **odoberaní** SmartphoneGrip stlačte odisťovací mechanizmus (4) a súčasne ho ťahajte k sebe ❶. Zdvihnite SmartphoneGrip a uvoľnite odisťovací mechanizmus (4) ❷.

Nasadenie poistnej platničky (pozri obrázok B)

Zasuňte zdola poistnú platničku (12) do krytu adaptéra (16) tak, aby poistná platnička (12) počutelne zaskočila.

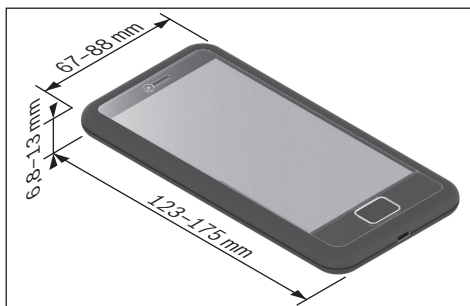
Spolu s blokovaním tlačidiel (13) bráni jednoduchému a rýchlemu odobratiu SmartphoneGrip.

Upozornenie: Poistná platnička (12) neslúži ako poistka proti krádeži.

Pri odobraní poistnej dosky (12) povoľte obidve upevňovacie skrutky (11).

Montáž smartfónu (pozri obrázok C)

SmartphoneGrip dokáže uchýtiť smartfóny nasledujúcich veľkostí:



Uvedené rozmery sú s puzdrom. Smartfóny s **vyklápacími a flipovými puzdrami** sa nesmú zakladať.

Celková hmotnosť nesmie prekročiť 276 g.

Umiestnite smartfón (15) stredom dlhej strany proti pohyblivému pridržnému ramienku (1). Potlačte oboma rukami smartfón (15) proti pohyblivému pridržnému ramienku (1) ❶ a tým založte smartfón (15) do SmartphoneGrip ❷.

► Pri zakladaní smartfónu dávajte pozor na to, aby ste si nezacvikli prsty medzi pohyblivé pridržné ramienko a SmartphoneGrip.

Po montáži smartfónu skontrolujte, či sa smartfón ani pri vibráciách nedotýka žiadnej pevnej časti na bicykli. Mohlo by to trvalo poškodiť smartfón.

Montáž blokovania tlačidiel (pozri obrázok D)

Dodané blokovanie tlačidiel (13) bráni v kombinácii s poistnou doskou (12) jednoduchému a rýchlemu odobratiu SmartphoneGrip tým, že blokuje odisťovací mechanizmus (4).

Pri **zakladaní** blokovania tlačidiel (13) zasuňte blokovanie tlačidiel (13) do príslušného otvoru ❶ a opatrne pevne priškrutkujte blokovanie tlačidiel kľúčom s vnútorným šesťhranom (1,5 mm) (14) ❷.

Upozornenie: Blokovanie tlačidiel neslúži ako poistka proti krádeži. Blokovanie tlačidiel bráni rýchlemu odobratiu SmartphoneGrip z držiaka. Blokovanie tlačidiel nemá žiadny vplyv na smartfón.

Upozornenie: Nikdy nenechávajte váš smartfón v SmartphoneGrip bez dozoru!

Pri **odoberaní** blokovania tlačidiel (13) vyskrutkujte poistnú skrutku kľúčom s vnútorným šesťhranom (1,5 mm) (14) a odoberte blokovanie tlačidiel (13).

Prevádzka

Uvedenie do prevádzky

Založte smartfón do SmartphoneGrip.

Spustíte aplikáciu **eBike Flow**, aby bolo možné zobrazovať údaje o jazde.



Podľa operačného systému smartfónu možno si aplikáciu **eBike Flow** bezplatne stiahnuť z Apple App Store alebo Google Play Store.

Naskenujte vašim smartfónom kód, aby ste si mohli aplikáciu **eBike Flow** stiahnuť.

Nabíjanie smartfónu

Keď sa smartfón nachádza v SmartphoneGrip, možno ho popri zobrazovaní údajov o jazde súčasne nabíjať. Ak váš smartfón obsahuje funkciu indukčného nabíjania, môžete smartfón nabíjať bezkáblovo.

Indukčné nabíjanie

Keď do SmartphoneGrip vložíte smartfón s funkciou indukčného nabíjania, nabíjanie sa spustí automaticky. Stavová LED kontrolka (9) svieti nažltlo. Ak je smartfón úplne nabitý, svieti stavová LED kontrolka (9) trvalo nazeleno.

Keď smartfón vyberiete z držiaka, nabíjacie napätie sa vypne.

Nabíjanie pomocou USB

Ak smartfón neobsahuje žiadnu funkciu indukčného nabíjania, môžete smartfón nabíjať pomocou USB prípojky (3). Odvorte pritom kryt USB a pripojte samostatný USB kábel (nie je súčasťou štandardnej dodávky) k zásuvke micro-A/B USB. Pri kupovaní USB kábla dávajte pozor na potrebný typ konektora pre váš smartfón.

Indikatory stavu

Stavová LED kontrolka (9) ukazuje pomocou rôznych farieb a spôsobov svietenia nasledujúce stavy.

Stav	Svietenie
Nabíjanie pomocou USB	LED svieti namodro.
Spustenie indukčného nabíjania	LED zabliká 3× nažlto.
Indukčné nabíjanie	LED svieti nažlto.
Úplne nabitý	LED svieti nazeleno.
Chybové hlásenie	LED bliká načerveno.

Rozpoznávané sú nasledujúce alarmové stavy, ktoré spôsobujú prerušenie indukčného nabíjania:

- Rozpoznanie cudzích predmetov, napr. mincí, kľúčov a iných kovových predmetov
- Teplotný alarm
Keď sa SmartphoneGrip nachádza mimo prevádzkovej teploty, bliká stavová LED kontrolka (9) načerveno a nabíjanie sa preruší. Len čo sa SmartphoneGrip opäť nachádza v rozsahu prevádzkovej teploty, nabíjanie pokračuje.
- Alarm prepätia pri napätiach väčších ako 6 V
- Alarm podpätia pri napätiach menších ako 4,2 V

Údržba a servis

Údržba a čistenie

Na čistenie použite mäkkú, len vodou navlhčenú utierku. Nepoužívajte čistiace prostriedky.

- **Všetky kontroly a opravy zverte výlučne autorizovanému predajcovi bicyklov.**

Žiadne komponenty sa nesmú čistiť vodným prúdom pod tlakom.

Preprava

- **Keď svoj eBike veziete mimo vášho auta, napr. na nosiči batožiny, odoberte SmartphoneGrip a akumulátor systému eBike, aby ste zabránili poškodeniam.**

Zákaznícka služba a poradenstvo ohľadom použitia

Ak máte akékoľvek otázky ohľadom systému eBike a jeho komponentov, obráťte sa na autorizovaného predajcu bicyklov.

Kontaktné údaje autorizovaných predajcov bicyklov nájdete na internetovej stránke www.bosch-ebike.com.

Likvidácia



Pohonná jednotka, palubný počítač vrát. ovládacej jednotky, akumulátor, snímač rýchlosti, príslušenstvo a obaly sa musia odovzdať na ekologickú recykláciu.

Samostatne zabezpečte vymazanie osobných údajov zo zariadenia.

Nikdy neodhadzujte eBike a jeho komponenty do komunálneho odpadu!



Podľa Európskej smernice 2012/19/EÚ sa musia nepoužiteľné elektrické zariadenia a podľa európskej smernice 2006/66/ES sa musia chybné alebo opotrebované akumulátory/batérie zbierať separovane a je nutné odovzdať ich na ekologickú recykláciu.

Už nepoužiteľné komponenty eBike Bosch odovzdajte bezplatne autorizovanému predajcovi bicyklov alebo na recyklačnom zbernom stredisku.

Právo na zmeny je vyhradené.

Biztonsági tájékoztató



Olvassa el az összes biztonsági figyelmeztetést és előírást. A biztonsági előírások és utasítások betartásának elmulasztása áramütéshez, tűzhöz és/vagy súlyos sérülésekhez vezethet.

Kérjük a későbbi használatra gondosan őrizze meg ezeket az előírásokat.

- ▶ **Olvassa el és tartsa be az eBike-rendszer valamennyi Üzemeltetési útmutatásában és az eBike Üzemeltetési utasításában található biztonsági előírásokat, figyelmeztetéseket és utasításokat.**
- ▶ **A Bosch-eBike-komponensek használata során ne hagyja elvonnai a figyelmét a közlekedéstől és vezetés közben tartsa mindig mindkét kezét a kormányon.** Mindig tartsa be az Ön országában a kerékpárjának a közúti közlekedésben való használatára vonatkozó érvényes törvényes előírásokat. An okostelefon felvétele vagy kézbentartása a forgalomban mindenhol tilos.
- ▶ **Állítsa úgy be a kijelző fényerejét, hogy a fontos információkat, mint például a sebesség vagy a figyelmeztető jelek, megfelelően észlelhessen.** Ha a kijelző fényereje helytelenül van beállítva, ez veszélyes helyzetekhez vezethet.
- ▶ **A kijelző tartó érintkező felületei forrók lehetnek (> 60 °C). Várja meg, amíg az érintkező felületek hőmérséklete kiegyenlítődik, mielőtt hozzáérne ezekhez.** Ez különösen érvényes, ha egy SmartphoneGrip-et használ.
- ▶ **Konzultáljon egy orvossal, mielőtt a fitness-app-programokat használja.** A fitness-appok egyes személyeknél fizikai túlterhelést okozhatnak.
- ▶ **Tartsa be az elektronikus készülékek használatára vonatkozó helyi korlátozásokat.**
- ▶ **Közvetlen testközelben kerülje el a tartós üzemeltetést.**
- ▶ **Ne tegye le a kerékpárt felfordítva a kormányra és a nyeregére állítva, ha a SmartphoneGrip vagy a tartója túlnyúlik a kormányon.** A SmartphoneGrip vagy a tartó helyrehozhatatlanul megrongálódhat.
- ▶ **A SmartphoneGripet ne használja markolatként.** Ha az eBike-ot a SmartphoneGrip-nél fogva emeli meg, a SmartphoneGrip-et visszafordíthatatlanul megrongálhatja.
- ▶ **Ne nyissa fel a SmartphoneGrip-et.** A SmartphoneGrip a kinyitás eredményeképpen tönkremehet és a szavatossági igény megszűnik.
- ▶ **Vigyázat!** Ha a SmartphoneGrip-et Bluetooth®-tal és/vagy WiFi-vel használja, más készülékekben, berendezésekben, repülőgépekben és orvosi készülékekben (például pacemaker, hallókészülék) zavarok léphetnek fel. A közvetlen környezetben emberek és állatok sérülését sem lehet teljesen kizárni. Ne használja a SmartphoneGrip-et Bluetooth®-tal orvosi készülékek, töltőállomások, vegy-

ipari berendezések, robbanásveszélyes területek közelében és robbantási területeken. Ne használja a SmartphoneGrip-et Bluetooth®-tal repülőgépekben. Közvetlen testközelben kerülje el a tartós üzemeltetést.

A termék és a teljesítmény leírása

Rendeltetésszerű használat

A Bosch SmartphoneGrip egy okostelefonnak egy Bosch eBike-rendszer kormányán való megtartására és feltöltésére szolgál.

Az itt bemutatott funkciókon felül előfordulhat, hogy szoftver változtatások hibák megszüntetéséhez és egyes funkciók kiterjesztéséhez vezetnek.

A SmartphoneGrip burkolattal ellátott, kevés lépcsőfokot (< 15 cm) tartalmazó utakon, például aszfaltzott utakon, mezei utakon, kavicsos vagy homokkal megerősített utakon, kemény erdei utakon 15 és 25 km/ó közötti átlagos sebességgel való kerékpározásra szolgál.

Szakszerűtlen használat esetén fennáll annak a veszélye, hogy az okostelefon kilazul a tartóból, leesik és így megromlógólik. Ezen felül az okostelefon kiesésekor komoly balesetveszély is lép fel!

Az ábrázolásra kerülő komponensek

Az ábrázolt alkatrészek sorszámozása megfelel az ábrának az Üzemeltetési utasítás elején lévő, ábrákat tartalmazó oldalon.

A kerékpár részeinek ábrázolása, a hajtóegység, a SmartphoneGrip a kezelőegységgel együtt, a sebesség érzékelő és a hozzátartozó tartók kivételével mind sematikus ábrázolás és eltérhet az Ön eBike-jától.

- (1) Tartókengyel elől/mozgatható
- (2) Tartókengyel hátul/rögzített
- (3) USB-csatlakozó USB-sapkával
- (4) Reteszelés feloldó mechanizmus
- (5) SmartphoneGrip befogó egység
- (6) Bepattanó horog
- (7) Foglalat érintkezők
- (8) SmartphoneGrip érintkezők
- (9) Állapot-LED
- (10) Induktív töltőtekercs
- (11) A kijelző felfogó egység rögzítősavarja
- (12) Biztosítólemez
- (13) Billentyű reteszelés
- (14) Belső hatlapos kulcs^{a)}
- (15) Okostelefon^{a)}
- (16) Adapter

a) A szállítmány nem tartalmazza

Műszaki adatok

SmartphoneGrip		
Termékkód		BSP3200
Töltési teljesítmény az USB-csatlakozón át	W	5 W (1 A@5 V)
Töltési teljesítmény indukív töltésnél	W	7,5 W (1,5 A@5 V) Hatásfok > 67 %
Üzemi hőmérséklet	°C	-5 ... 40
Tárolási hőmérséklet	°C	10 ... 40
Védelmi osztály		IP54
Súly, kb.	g	75

Összeszerelés

A SmartphoneGrip felszerelése (lásd a A ábrát)

A SmartphoneGrip **felhelyezéséhez** nyomja be és tartsa benyomva a **(4)** reteszelés feloldó mechanizmust. Tegye fel a SmartphoneGrip felső élét a **(5)** kijelző tartó **(6)** bepattanó kampójára **1**. Húzza saját magafelé a SmartphoneGrip-et és nyomja rá a SmartphoneGrip-et a kijelző tartóra **2**. Engedje el a **(4)** reteszelés feloldó mechanizmust.

A SmartphoneGrip **levételéhez** nyomja meg és ezzel együtt húzza saját magához a **(4)** reteszelés feloldó mechanizmust **1**. Emelje le a SmartphoneGrip-et és engedje el a **(4)** reteszelés feloldó mechanizmust **2**.

A biztosítólemez behelyezése (lásd a B ábrát)

Tolja be alulról a **(12)** biztosítólemezt a **(16)** adapterbe, amíg a **(12)** biztosítólemez hallhatóan bepattan a helyére.

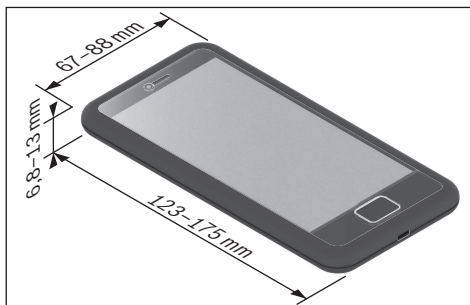
A **(13)** billentyű reteszeléssel együtt meggátolja a SmartphoneGrip egyszerű és gyors elvételét.

Figyelem: A **(12)** biztosítólemez nem szolgál lopásgátóként.

A **(12)** biztosító lemez eltávolításához oldja ki mindkét **(11)** rögzítőcsavart.

Az okostelefon felszerelése (lásd a C ábrát)

A SmartphoneGrip a következő méretű okostelefonok befogására szolgál:



A megadott méretek a tokkal együtt értendők. **Kihajtható vagy kinyitható tokkal** ellátott okostelefonokat nem szabad behelyezni.

Az összsúlynak nem szabad 276 g-ot meghaladnia.

Nyomja hozzá a **(15)** okostelefont a hozzáoldalával központosan mozgarható **(1)** tartókengyelhez. Nyomja a **(15)** okostelefont mindkét kezével a mozgarható **(1)** tartókengyelhez **1** és tegye be a **(15)** okostelefont a SmartphoneGrip-be **2**.

► Az okostelefon behelyezésekor ügyeljen arra, hogy ne csipje be az ujját a mozgarható tartókengyel és a SmartphoneGrip közé.

Az okostelefon felszerelése után ellenőrizze, hogy az okostelefon rezgések esetén se érhesen hozzá a kerékpár rögzített részeihez. Ez tartósan megrongálhatja az okostelefont.

A billentyű reteszelés felszerelése (lásd a D ábrát)

A készülékkel szállított **(13)** billentyű reteszelés a **(12)** biztosító lemezzel kombinálva a **(4)** reteszelés feloldó mechanizmus blokkolásával megakadályozza a SmartphoneGrip egyszerű és gyors levételét.

A **(13)** billentyű reteszelés **behelyezéséhez** tolja be a **(13)** billentyű reteszelést az erre a célra szolgáló nyílásba **1** és egy **(14)** belső hatlapos kulccsal (1,5 mm) óvatosan rögzítse **2**.

Megjegyzés: A billentyű reteszelés nem egy lopásgátó berendezés. A billentyű reteszelés meggátolja a SmartphoneGrip gyors levételét a tartóról. A billentyű reteszelés nincs befolyással az okostelefonra.

Megjegyzés: Sohase hagyja az okostelefonját felügyeletlenül a SmartphoneGrip-ben!

A **(13)** billentyű reteszelés **eltávolításához** csavarja ki egy **(14)** belső hatlapos kulccsal (1,5 mm) a rögzítőcsavart és vegye ki a **(13)** billentyű reteszelést.

Üzemeltetés

Üzembe helyezés

Tegye be az okostelefont a SmartphoneGrip-be.

Indítsa el a **eBike Flow** appot, hogy kijeljeze a menetadatokat.



Az **eBike Flow** appot az okostelefon operációs rendszerétől függően az Apple App Store-ból vagy a Google Play Store-ból lehet ingyenesen letölteni.

Szkennelje be az okostelefonjával a kódot, hogy letöltse az **eBike Flow** appot.

Az okostelefon töltése

Ha az okostelefon be van helyezve a SmartphoneGrip-be, akkor azt a menetadatok kijelzésével egyidejűleg fel is lehet tölteni. Ha az okostelefonján az indukív töltési funkció is működik, akkor az okostelefonját kábel nélkül is feltöltheti.

Induktív töltés

Egy induktív töltési funkcióval felszerelt okostelefont tesz bele a SmartphoneGrip-be, a töltési folyamata automatikusan megindul. A **(9)** állapot-LED sárga színben világít. Ha az okostelefon teljesen fel van töltve, a **(9)** állapot-LED tartósan zöld színben világít.

Ha kiveszi az okostelefont a tartóból, a töltőfeszültség kikapcsolásra kerül.

Töltés az USB-n át

Ha az okostelefonja nem rendelkezik induktív töltési funkcióval, akkor az okostelefont a **(3)** USB-csatlakozón keresztül lehet feltölteni. Ehhez nyissa fel az USB-spkát és csatlakoztasson egy külön USB-kábelt (a szállítmány ezt nem tartalmazza a micro-A/B USB-hüvelyhez).

Az USB-kábel megvásárlásakor ügyeljen arra, hogy az okostelefonjához illő csatlakozó típusal legyen felszerelve.

Állapotkijelzők

A **(9)** állapot-LED különböző színekkel és fénymintákkal a következő állapotokat jelzi:

Állapot	Viselkedés
Töltés az USB-n át	Az LED kék színben világít.
Az induktív töltés elindítása	Az LED sárga színben 3-szor felvillan.
Induktív töltés	Az LED sárga színben világít.
Teljesen fel van töltve	Az LED zöld színben világít.
Hibajelzés	Az LED piros színben villog.

A rendszer a következő riasztási állapotokat képes felismerni, ezek fellépésekor az induktív töltés megszakításra kerül:

- Idegen tárgyak, pl. érmék, kulcsok és más fémtárgyak felismerése
- Hőmérséklet riasztás
Ha a SmartphoneGrip hőmérséklete a megengedett üzemi hőmérséklet tartományon kívül van, a **(9)** állapot kijelző LED piros színben villog és a töltési folyamat megszakításra kerül. Mihelyt a SmartphoneGrip hőmérséklete ismét az üzemi hőmérséklet tartományon belülre kerül, a töltési eljárás folytatódik.
- Túlfeszültség riasztás 6 V feletti feszültségek esetén
- Túl alacsony feszültség riasztás 4,2 V alatti feszültségek esetén

Karbantartás és szerviz

Karbantartás és tisztítás

A tisztításhoz egy puha, csak vízzel benedvesített kendőt használjon. Tisztítószert ne használjon.

- ▶ **Minden javítással kizárólag egy erre feljogosított kerékpár-kereskedőt bíz meg.**

Egyetlen komponenset sem szabad magas nyomású vízzel tisztítani.

Szállítás

- ▶ **Ha az eBike-ját a gépkocsi külső részén, például egy csomagtartón szállítja, vegye le róla a SmartphoneGrip-et és az eBike-akkumulátort, hogy megelőzze a megrongálódásokat.**

Vevőszolgálat és alkalmazási tanácsadás

Ha az eBike-rendszerrel és komponenseivel kapcsolatban kérdései vannak, forduljon egy feljogosított kerékpár kereskedőhöz.

A kerékpár márkakereskedők kapcsolatfelvételi adatai a www.bosch-ebike.com weboldalon található.

Hulladékkezelés



A hajtóegységet, a fedélzeti számítógépet a kezelégséggel együtt, az akkumulátort, a sebesség érzékelőt, a tartozékokat és a csomagolást a környezetvédelmi szempontoknak megfelelően kell újrafelhasználásra leadni.

Gondoskodjon saját maga arról, hogy a személyes adatok a készülékről törlésre kerüljenek.

Ne dobja az eBike-ot és komponenseit a háztartási szemétkorba!



A 2012/19/EU európai irányelvnek megfelelően a már nem használható elektromos készülékeket és a 2006/66/EK európai irányelvnek megfelelően a már nem használható akkumulátorokat/elemeket külön össze kell gyűjteni és a környezetvédelmi szempontoknak megfelelően kell újrafelhasználásra leadni.

A már nem használható Bosch eBike-komponenseket kérjük adja le térítésmentesen egy erre feljogosított kerékpár kereskedőnél vagy egy újrahaznosító központban.

A változtatások joga fenntartva.

Instrucțiuni privind siguranța



Citiți toate indicațiile și instrucțiunile de siguranță. Nerespectarea instrucțiunilor și indicațiilor de siguranță poate provoca electrocutare, incendii și/sau răniri grave.

Păstrați în condiții optime toate instrucțiunile și indicațiile privind siguranța în vederea consultării ulterioare a acestora.

- ▶ **Citiți și respectați atât instrucțiunile și indicațiile privind siguranța din instrucțiunile de utilizare a sistemului eBike, cât și instrucțiunile de utilizare ale eBike-ului.**
- ▶ **În timpul utilizării componentelor eBike-ului Bosch, nu te lăsa distras de evenimentele rutiere și condu întotdeauna ținând ambele mâini pe ghidon. Respectă întotdeauna legislația națională în vigoare privind funcționarea permisă a bicicletei tale în traficul rutier. Este interzisă în special ridicarea sau ținerea în mână a smartphone-ului în traficul rutier.**
- ▶ **Reglează luminozitatea afișajului astfel încât să poți percepe în mod adecvat informațiile importante, cum ar fi viteza sau simbolurile de avertizare.** O luminozitate a afișajului reglată incorect poate duce la situații periculoase.
- ▶ **Suprafețele de contact ale suportului afișajului se pot încălzi foarte puternic (> 60 °C). Lasă suprafețele de contact să se stabilizeze înainte de le atinge.** Acest lucru este valabil mai ales dacă utilizezi un SmartphoneGrip.
- ▶ **Consultați un medic înainte de a utiliza programele de aplicații pentru fitness.** Aplicațiile pentru fitness pot fi suprasolicitante din punct de vedere fizic.
- ▶ **În cazul utilizării aparatelor electronice, respectă restricțiile locale.**
- ▶ **Evită utilizarea îndelungată în imediata apropiere a corpului.**
- ▶ **Nu așeza bicicleta cu susul în jos pe ghidon și șa dacă SmartphoneGrip-ul sau suportul acestuia depășesc limitele ghidonului.** În caz contrar, SmartphoneGrip-ul sau suportul pot suferi deteriorări iremediabile.
- ▶ **Nu utiliza SmartphoneGrip-ul pe post de mâner.** Dacă ridici e-Bike-ul ținându-l de SmartphoneGrip, acesta ar putea suferi deteriorări iremediabile.
- ▶ **Nu deschide SmartphoneGrip-ul.** Deschiderea SmartphoneGrip-ului poate duce la distrugerea acestuia și, implicit, la anularea garanției.
- ▶ **Atenție!** În cazul utilizării SmartphoneGrip-ului cu modulul *Bluetooth*[®] și/sau WiFi, se pot produce deranjamente ale altor echipamente și instalații, avioane și aparate medicale (de exemplu, stimulatoare cardiace, aparate auditive). De asemenea, nu poate fi complet exclusă afectarea persoanelor și animalelor din imediata vecinătate. Nu utiliza SmartphoneGrip-ul cu modulul *Bluetooth*[®] în apropierea dispozitivelor medicale, stațiilor de benzină, instalațiilor chimice, sectoarelor cu pericol de

explozie și în zonele de detonare. Nu utiliza SmartphoneGrip-ul cu modulul *Bluetooth*[®] la bordul avioanelor. Evită utilizarea îndelungată în imediata apropiere a corpului.

Descrierea produsului și a performanțelor sale

Utilizarea conform destinației

SmartphoneGrip-ul Bosch este prevăzut pentru susținerea și încărcarea unui smartphone pe ghidonul unui sistem eBike Bosch.

Suplimentar față de funcțiile prezentate aici, ar putea fi întotdeauna necesară implementarea de modificări ale software-ului în vederea remedierii erorilor și pentru modificările funcțiilor.

SmartphoneGrip-ul este adecvat pentru deplasarea pe trasee stabile fără discontinuități și cu straturi mici de acoperire (< 15 cm) la viteze medii cuprinse între 15 și 25 km/h, cum ar fi, de exemplu, străzi asfaltate, drumuri nepavate, drumuri pavate cu pietriș sau nisip, drumuri forestiere asfaltate.

În cazul utilizării necorespunzătoare, există pericolul ca smartphone-ul să se desprindă din suport, să cadă și, astfel, să se deterioreze. În plus, în cazul căderii, există un pericol sporit de accidentare!

Componentele ilustrate

Numerotarea componentelor ilustrate corespunde schițelor de pe paginile grafice de la începutul acestor instrucțiuni.

Toate schițele componentelor de bicicletă, cu excepția unității de acționare, SmartphoneGrip-ului, inclusiv unitatea de comandă, senzorul de viteză și suporturile aferente, sunt schematice și pot să difere față de cele ale eBike-ului tău.

- (1) Etrier de blocare față/mobil
- (2) Etrier de blocare spate/fix
- (3) Port USB cu capac USB
- (4) Mecanism de deblocare
- (5) Sistem de prindere pentru SmartphoneGrip
- (6) Cârlig de fixare
- (7) Borne de contact pentru priză
- (8) Borne de contact pentru SmartphoneGrip
- (9) LED de stare
- (10) Bobină de încărcare inductivă
- (11) Șurub de fixare a sistemului de prindere a afișajului
- (12) Placă de siguranță
- (13) Dispozitiv de blocare a tastelor
- (14) Cheie hexagonală^{a)}
- (15) Smartphone^{a)}
- (16) Carcasa adaptorului

a) Nu este inclus în pachetul de livrare

Date tehnice

SmartphoneGrip		
Cod produs		BSP3200
Capacitate de încărcare prin portul USB	W	5 W (1 A la 5 V)
Capacitate de încărcare inductivă	W	7,5 W (1,5 A la 5 V) Eficiență > 67%
Temperatură de funcționare	°C	-5 ... 40
Temperatură de depozitare	°C	10 ... 40
Tip de protecție		IP54
Greutate, aproximativă	g	75

Montarea

Montarea SmartphoneGrip-ului (consultă imaginea A)

Pentru **montarea** SmartphoneGrip-ului, apasă mecanismul de deblocare (4) și menține-l apăsat. Așază marginea superioară a SmartphoneGrip-ului pe cârligul de fixare (6) al suportului pentru afișaj (5) ①. Trage spre tine SmartphoneGrip-ul și apasă SmartphoneGrip-ul în suportul pentru afișaj ②. Eliberează mecanismul de deblocare (4).

Pentru **demontarea** SmartphoneGrip-ului, apasă mecanismul de deblocare (4) și, simultan, trage-l spre tine ①. Ridică SmartphoneGrip-ul și eliberează mecanismul de deblocare (4) ②.

Montarea plăcii de siguranță (consultă imaginea B)

Împinge de jos placa de siguranță (12) în carcasa adaptorului (16) până când placa de siguranță (12) se fixează sonor.

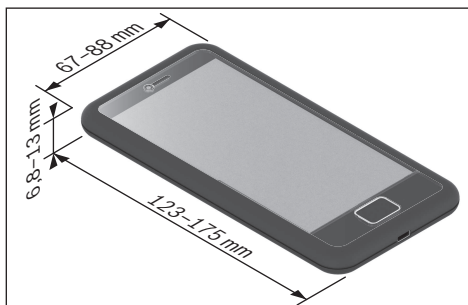
Împreună cu dispozitivul de blocare a tastelor (13), se previne extragerea ușoară și rapidă a SmartphoneGrip-ului.

Observație: Placa de siguranță (12) nu este un dispozitiv de protecție antifurt.

Pentru scoaterea plăcii de siguranță (12), desfilează cele două șuruburi de fixare (11).

Montarea smartphone-ului (consultă imaginea C)

SmartphoneGrip-ul poate susține smartphone-uri cu următoarele dimensiuni:



Dimensiunile specificate includ și carcasa. Nu trebuie utilizate smartphone-uri cu **carcase pliabile și de tip etui**. Greutatea totală nu trebuie să depășească 276 g.

Așază smartphone-ul (15) cu partea lungă poziționată central pe etrierul de blocare mobil (1). Apasă cu ambele mâini smartphone-ul (15) pe etrierul de blocare mobil (1) ① și introdu smartphone-ul (15) în SmartphoneGrip ②.

► La introducerea smartphone-ului, ai grijă să nu-ți prinzi degetele între etrierul de blocare mobil și SmartphoneGrip.

După montarea smartphone-ului, asigură-te că smartphone-ul nu poate atinge piesele fixe ale bicicletei nici măcar în timpul vibrațiilor. Acest lucru ar putea duce la deteriorarea permanentă a smartphone-ului.

Montarea dispozitivului de blocare a tastelor (consultă imaginea D)

Dispozitivul de blocare a tastelor (13) din pachetul de livrare, în combinație cu placa de siguranță (12), previne extragerea ușoară și rapidă a SmartphoneGrip-ului, blocând mecanismul de deblocare (4).

Pentru **montarea** dispozitivului de blocare a tastelor (13), împinge dispozitivul de blocare a tastelor (13) în orificiul prevăzut în acest scop ① și înșurubează ferm și cu atenție dispozitivul de blocare a tastelor utilizând o cheie hexagonală (1,5 mm) (14) ②.

Observație: Dispozitivul de blocare a tastelor nu este un dispozitiv de protecție antifurt. Dispozitivul de blocare a tastelor previne extragerea rapidă a SmartphoneGrip-ului din suport. Dispozitivul de blocare a tastelor nu are nicio influență asupra smartphone-ului.

Observație: Nu lăsa niciodată smartphone-ul nesupravegheat în SmartphoneGrip!

Pentru **scoaterea** dispozitivului de blocare a tastelor (13), deșurubează șurubul de siguranță utilizând o cheie hexagonală (1,5 mm) (14) și extrage dispozitivul de blocare a tastelor (13).

Funcționarea

Punerea în funcțiune

Introdu smartphone-ul în SmartphoneGrip.

Pornește aplicația **eBike Flow** pentru a afișa datele de călătorie.



În funcție de sistemul de operare al smartphone-ului, aplicația **eBike Flow** poate fi descărcată gratuit din Apple App Store sau din Google Play Store.

Scanează codul cu ajutorul smartphone-ului pentru a descărca aplicația **eBike Flow**.

Încărcarea smartphone-ului

Când smartphone-ul se află în SmartphoneGrip, acesta poate fi încărcat concomitent cu afișarea datelor de călătorie. Dacă smartphone-ul dispune de o funcție de încărcare inductivă, smartphone-ul poate fi încărcat fără cablu.

Încărcare inductivă

Dacă așezi în SmartphoneGrip un smartphone cu funcție de încărcare inductivă, procesul de încărcare pornește automat. LED-ul de stare (9) se aprinde în galben. Când smartphone-ul este încărcat complet, LED-ul de stare (9) se aprinde permanent în verde.

Când scoți smartphone-ul din suport, tensiunea de încărcare se deconectează.

Încărcare prin USB

Dacă smartphone-ul nu dispune de o funcție de încărcare inductivă, îl poți încărca prin portul USB (3). Pentru aceasta, deschide capacul USB și conectează un cablu USB separat (nu este inclus în pachetul de livrare) la portul USB micro A/B.

La achiziționarea cablului USB, acordă atenție tipului de fișă necesar pentru smartphone.

Indicatoare de stare

LED-ul de stare (9) indică, prin diferite culori și modele de lumină, următoarele stări.

Stare	Comportament
Încărcare prin USB	LED-ul se aprinde în albastru.
Pornirea încărcării inductive	LED-ul se aprinde intermitent de 3 ori în galben.
Încărcare inductivă	LED-ul se aprinde în galben.
Încărcare completă	LED-ul se aprinde în verde.
Mesaj de eroare	LED-ul se aprinde intermitent în roșu.

Următoarele stări de alarmă sunt detectate și determină o întrerupere a procesului de încărcare inductivă:

- Detectarea de obiecte străine, de exemplu, monede, chei și alte obiecte metalice
 - Alarmă de temperatură
- Dacă SmartphoneGrip-ul se află în afara temperaturii de funcționare, LED-ul de stare (9) se aprinde intermitent în roșu, iar procesul de încărcare este întrerupt. Imediat ce SmartphoneGrip-ul se află din nou în limitele temperaturii de funcționare, procesul de încărcare este continuat.
- Alarma de supratensiune la tensiuni mai mari de 6 V
 - Alarma de subtensiune la tensiuni mai mici de 4,2 V

Întreținere și service

Întreținere și curățare

Pentru curățare, folosește o lavetă moale, umezită numai cu apă. Nu folosi detergenți.

► **Reparațiile trebuie să fie efectuate numai de către un distribuitor de biciclete autorizat.**

Nu curățați niciuna dintre componente utilizând apă sub presiune.

Transport

► **Dacă transporti eBike-ul în exteriorul vehiculului, de exemplu, pe un portbagaj exterior, scoate SmartphoneGrip-ul și acumulatorul eBike din acesta pentru a evita deteriorările.**

Serviciu de asistență tehnică post-vânzare și consultanță clienți

Pentru răspunsuri la întrebări privind sistemul eBike și componentele sale, adresați-vă unui distribuitor de biciclete autorizat.

Datele de contact ale distribuitorilor de biciclete autorizați sunt disponibile pe pagina web www.bosch-ebike.com.

Eliminare



Unitatea de propulsie, computerul de bord, inclusiv unitatea de comandă, acumulatorul, senzorul de viteză, accesoriile și ambalajele trebuie predate unui centru de reciclare.

Asigură-te că datele personale a fost șterse din aparat.

Nu eliminați eBike-urile și componentele acestora împreună cu deșeurile menajere!



Conform Directivei Europene 2012/19/UE și conform Directivei Europene 2006/66/CE sculele electrice scoase din uz, respectiv acumulatorii/bateriile care prezintă defecțiuni sau care s-au descărcat trebuie să colectate separat și predate unui centru de reciclare.

Predă elementele scoate din uz ale eBike-ului Bosch unui distribuitor de biciclete autorizat sau unui centru de reciclare.

Sub rezerva modificărilor.

Указания за сигурност



Прочетете внимателно всички указания и инструкции за безопасност. Пропуски при спазването на инструкциите за безопасност и указанията за работа могат да имат за последиствие токов удар, пожар и/или тежки травми.

Съхранявайте тези указания на сигурно място.

- ▶ **Прочетете и спазвайте указанията за безопасност и насоките във всички инструкции за експлоатация на системата eBike, както и в инструкцията за експлоатацията на Вашия eBike.**
- ▶ **При използване на компонентите на Bosch eBike не си позволявайте разсейване от случващото се на пътя и винаги карайте с две ръце върху кормилото. Винаги спазвайте валидните във Вашата страна законови разпоредби за допустимото използване на Вашия велосипед на пътя. По-конкретно се забранява взимането и задържането на смартфона с ръка на пътя.**
- ▶ **Настройте яркостта на дисплея така, че да можете правилно да разпознавате важната информация като скорост или предупредителни символи.** Погрешно настроената яркост на дисплея може да доведе до опасни ситуации.
- ▶ **Контактните повърхности на стойката на дисплея могат да се нагорещат силно (> 60 °C). Оставете контактните повърхности да се темперират преди да ги пипате.** Това важи по-специално тогава, когато използвате SmartphoneGrip.
- ▶ **Консултирайте се с лекар, преди да използвате програмите на приложението за фитнес.** Приложенията за фитнес могат да претоварят физически хора-та.
- ▶ **При използването на електронни устройства спазвайте локалните ограничения.**
- ▶ **Избягвайте продължителната работа в непосредствена близост до тялото.**
- ▶ **Не поставяйте велосипеда наопаки върху кормилото и седалката, ако SmartphoneGrip или неговата стойка стърчат над кормилото.** SmartphoneGrip или стойката могат да се повредят непоправимо.
- ▶ **Не използвайте SmartphoneGrip като ръкохватка.** Ако вдигате eBike за SmartphoneGrip, можете да повредите непоправимо SmartphoneGrip.
- ▶ **Не отваряйте SmartphoneGrip.** SmartphoneGrip може да се повреди при отваряне и гаранцията ще отпадне.
- ▶ **Внимание!** При ползването на SmartphoneGrip с Bluetooth® и/или WiFi може да възникне смущение по други уреди и съоръжения, самолети и медицински уреди (напр. пейсмейкъри, слухови апарати). Също така не може да се изключи евентуално вредно влияние върху хора и животни. Не използвайте SmartphoneGrip с включен Bluetooth® в близост до медицински апарати, бензиностанции, химични съоръжения, в зони с по-

вишена опасност от експлозии и в близост до взривоопасни материали. Не използвайте SmartphoneGrip с включен Bluetooth® в самолети. Избягвайте продължителната работа в непосредствена близост до тялото.

Описание на продукта и дейността

Предназначение на електроинструмента

Bosch SmartphoneGrip е предвиден за задържане и зареждане на смартфон върху кормилото на системата eBike на Bosch.

Освен тук представените функции може по всяко време да се въведат софтуерни промени от отстраняване на грешки и за промяна на функциите.

SmartphoneGrip е подходящ за пътуване по пътища с твърда настилка без скокчета и с малки бордюри (< 15 cm) при средни скорости между 15 и 25 km/h, като напр. асфалтирани шосета, селски пътища, пътища с покритие от чакъл или пясък, укрепени горски пътища.

При неправилна употреба има опасност смартфонът да се изхлузи от стойката, да падне и така да се повреди. Освен това при падане има значителна опасност от злополука!

Изобразени елементи

Номерирането на изобразените компоненти се отнася до фигурите на страниците с изображенията в началото на указанияето.

Всички изобразени части на велосипеди освен задвижващия модул, SmartphoneGrip, вкл. модула за управление, сензора за скорост и съответните стойки, са схематични и могат да се различават при Вашия eBike.

- (1) Придържаща скоба отпред/подвижна
- (2) Придържаща скоба отзад/фиксирана
- (3) USB порт с USB капаче
- (4) Механизъм за отключване
- (5) SmartphoneGrip поставка
- (6) Фиксираща кука
- (7) Контакти в гнездото
- (8) Контакти SmartphoneGrip
- (9) Статусен светодиод
- (10) Индуктивна зарядна намотка
- (11) Крепежен винт на поставката дисплей
- (12) Обезопасителна пластина
- (13) Блокировка на бутоните
- (14) Шестостепенен ключ^{a)}
- (15) Смартфон^{a)}
- (16) Адаптерна скоба

a) Не е включена в окомплектовката

Технически данни

SmartphoneGrip		
Продуктов код		BSP3200
Мощност на зареждане през USB порт	W	5 W (1 A@5 V)
Мощност на зареждане индуктивна	W	7,5 W (1,5 A@5 V) коэффициент на полезно действие > 67 %
Работна температура	°C	-5 ... 40
Температурен диапазон за съхраняване	°C	10 ... 40
Клас на защита		IP54
Маса, припл.	g	75

Монтиране

Монтиране SmartphoneGrip (вж. фиг. А)

За **поставяне** на SmartphoneGrip натиснете механизма за отключване (4) и го задръжте натиснат. Поставете горния ръб на SmartphoneGrip върху фиксиращата кука (6) на стойката дисплей (5) ❶. Изтеглете към себе си SmartphoneGrip и натиснете SmartphoneGrip върху стойката дисплей ❷. Отпуснете механизма за отключване (4). За **сваляне** на SmartphoneGrip натиснете механизма за отключване (4) и го изтеглете същевременно към себе си ❶. Повдигнете SmartphoneGrip и отпуснете механизма за отключване (4) ❷.

Използване на предпазната пластина (вж. фиг. В)

Избутайте отдолу предпазната пластина (12) в адаптерната скоба (16) докато предпазната пластина (12) не се фиксира осезаемо.

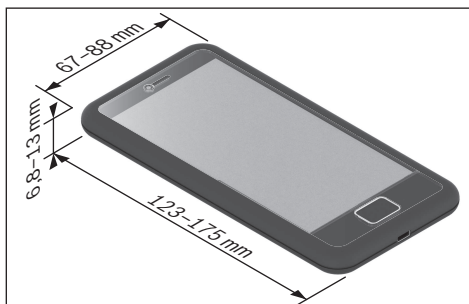
Заедно с блокировката на бутоните (13) се предотвратява лесно и бързо взимане на SmartphoneGrip.

Указание: Предпазната пластина (12) не предпазва от кражба.

За отстраняване на обезопасителната пластина (12) разлабете двата крепежни винта (11).

Монтиране смартфон (вж. фиг. С)

SmartphoneGrip може да поеме смартфони със следните размери:



Посочените размери са с включено кальфче. Смартфони с **разгъващо се кальфче** и **кальфче тип кутийка** не бива да се използват.

Общото тегло не бива да превишава 276 g.

Поставете смартфона (15) с дългата страна централно към подвижната придържаща скоба (1). Натиснете с две ръце смартфона (15) към подвижната придържаща скоба (1) ❶ и поставете смартфона (15) в SmartphoneGrip ❷.

▶ Внимавайте при поставяне на смартфона за това, да не защитете пръстите си между подвижната придържаща скоба и SmartphoneGrip.

Проверете след монтирането на смартфона дали смартфонът и при вибрации не може да достигне неподвижни части на велосипеда. Това би могло да повреди смартфона.

Монтиране на блокировката на бутоните (вж. фиг. D)

Включената в комплектската блокировка на бутоните (13) предотвратява в комбинация с обезопасителната пластина (12) лесното и бързо сваляне на SmartphoneGrip чрез блокиране на механизма за отключване (4).

За **използване** на блокировката на бутоните (13) избутайте блокировката на бутоните (13) в предвидения за целта отвор ❶ и завинтете блокировката на бутоните с шестостенен ключ (1,5 mm) (14) ❷.

Указание: Блокировката на бутоните не предпазва от кражба. Блокировката на бутоните предотвратява бързото сваляне на SmartphoneGrip от държача. Блокировката на бутоните няма влияние върху смартфона.

Указание: Никога не оставяйте смартфона си без надзор в SmartphoneGrip!

За **отстраняване** на блокировката на бутоните (13) развийте предпазния винт с шестостенен ключ (1,5 mm) (14) и свалете блокировката на бутоните (13).

Работа

Пускане в експлоатация

Поставете смартфона в SmartphoneGrip.

Стартирайте приложението **eBike Flow**, за да се покажат данните от пътуването.



В зависимост от операционната система приложението **eBike Flow** може да се сваля безплатно от Apple App Store или от Google Play.

Сканирайте с Вашия смартфон кода, за да свалите приложението **eBike Flow**.

Зареждане на смартфон

Ако смартфонът се намира в SmartphoneGrip, наред с индикацията на данните от пътуването той едновременно може да се зарежда. Ако Вашият смартфон има функция за индуктивно зареждане, можете да зареждате смартфона безкабелно.

Индуктивно зареждане

Ако поставите в SmartphoneGrip смартфон с функция за индуктивно зареждане, процесът на зареждане започва автоматично. Статусният светодиодиод (9) свети в жълто. Ако смартфонът е напълно зареден, статусният светодиодиод (9) свети трайно в зелено.

Ако извадите смартфона от стойката, напрежението на зареждане се изключва.

Зареждане през USB

Ако Вашият смартфон няма функция за индуктивно зареждане, можете да заредите смартфона си през USB порта (3). Отворете за целта USB капачето и свържете отделен USB кабел (не е включен в обема на доставката) към микро A/B USB буксата.

Следете при покупката на USB кабела за нужния щекерен тип за Вашия смартфон.

Полета с информация за текущото състояние

Статусният светодиодиод (9) показва с различни цветове и начини на светене следните състояния.

Статус	Поведение
Зареждане през USB	Светодиодът свети в синьо.
Начало на индуктивно зареждане	Светодиодът мига 3× в жълто.
Индуктивно зареждане	Светодиодът свети в жълто.
Напълно зареден	Светодиодът свети в зелено.
Съобщение за грешка	Светодиодът мига в червено.

Следните състояния на аларма се разпознават и водят до прекъсване на процеса на индуктивно зареждане:

- Разпознаване на чужди предмети, напр. монети, ключове и други метални предмети
- Аларма за температура
Ако температурата на SmartphoneGrip е извън работния диапазон, статусният светодиодиод (9) мига в червено и процесът на зареждане се прекъсва. Когато SmartphoneGrip отново влезне в работна температура, процесът на зареждане се продължава.
- Аларма за превишено напрежение при напрежения над 6 V

- Аларма за занижено напрежение при напрежения над 4,2 V

Поддържане и сервиз

Поддържане и почистване

За почистване на Вашия компютър използвайте мека кърпа, навлажнена само с вода. Не използвайте почистващи препарати.

- ▶ **Възложете всички ремонти да се извършват от оторизиран сервиз за велосипеди.**

Нито един компонент не бива да се почиства с вода под налягане.

Транспортиране

- ▶ **Ако взимате със себе си Вашият eBike извън автомобила си, напр. върху багажник за автомобил, свалете SmartphoneGrip и акумулаторната батерия на eBike, за да избегнете повреди.**

Клиентска служба и консултация относно употребата

При всички въпроси относно системата eBike и нейните компоненти, моля, обръщайте се към оторизирани търговци.

Данните за контакт на оторизираните търговци на велосипеди ще откриете на Интернет страницата www.bosch-ebike.com.

Бракуване



С оглед опазване на околната среда двигателният модул, бордовият компютър, вкл. управляващият модул, акумулаторната батерия, сензорът за скорост, допълнителните приспособления и опаковките трябва да бъдат предавани за оползотворяване на съдържачите се в тях суровини.

Уверете се собственоръчно, че личните данни са изтрити от уреда.

Не изхвърляйте системата eBike и нейните компоненти при битовите отпадъци!



Съгласно Европейската директива 2012/19/ЕС вече неизползваемите електрореди, а съгласно Европейската директива 2006/66/ЕО дефектните или изразходвани акумулаторни батерии трябва да се събират отделно и да се предават за екологично рециклиране.

Моля, предавайте негодните компоненти на eBike на Bosch на оторизиран търговец на велосипеди или в депо за рециклиране.

Правата за изменения запазени.

Varnostna opozorila



Preberite vsa varnostna opozorila in navodila. Neupoštevanje varnostnih opozoril in navodil lahko povzroči električni udar, požar in/ali hude poškodbe.

Vsa varnostna navodila in opozorila shranite za prihodnjo uporabo.

- ▶ **Preberite in upoštevajte varnostne napotke in navodila v vseh navodilih za uporabo sistema eBike ter v navodilih za uporabo električnega kolesa.**
- ▶ **Pri uporabi Boschevih komponent za sistem eBike pazite na to, da vas te ne bodo odvrčale od spremljanja dogajanja v prometu in vozite vedno z obema rokama za krmilom. Vedno upoštevajte veljavno zakonodajo v vaši državi za dovoljeno delovanje vašega kolesa v cestnem prometu. Med vožnjo je zlasti prepovedano ročno nameščanje ali držanje pametnega telefona v roki.**
- ▶ **Svetlost zaslona nastavite na stopnjo, pri kateri lahko odčitate pomembne podatke, kot so hitrost in opozorilni simboli.** Napačno nastavljena svetlost zaslona lahko privede do nevarnih situacij.
- ▶ **Stična površina držala za zaslon se lahko močno segreje (> 60 °C). Stična površina mora biti ohlajena, preden se je lahko dotaknete.** To velja zlasti pri SmartphoneGrip (nosilcih za pametni telefon).
- ▶ **Pred uporabo programov iz aplikacije za fitnes se posvetujte z zdravnikom.** Aplikacije za fitnes so lahko za določene osebe prenaporne.
- ▶ **Upoštevajte lokalne omejitve pri uporabi elektronskih naprav.**
- ▶ **Izogibajte se dolgotrajni uporabi v neposredni bližini telesa.**
- ▶ **Če modul SmartphoneGrip ali njegov nosilec segata čez krmilo, kolesa ne postavite na krmilo in sedež.** Na ta način bi lahko modul SmartphoneGrip ali držalo nepopravljivo poškodovali.
- ▶ **Modula SmartphoneGrip ne uporabljajte kot ročaj.** Če boste električno kolo dvigali za modul SmartphoneGrip, ga lahko tako poškodujete, da ga ne bo več možno popraviti.
- ▶ **Modula SmartphoneGrip ne odpirajte.** Modul SmartphoneGrip lahko z odpiranjem uničite, poleg tega preneha veljavnost garancije.
- ▶ **Previdno!** Pri uporabi modula SmartphoneGrip s funkcijo Bluetooth® in/ali brezžičnim omrežjem lahko pride do motenja drugih naprav in sistemov, letal in medicinskih naprav ter aparatov (npr. srčni spodbujevalnik, slušni aparati). Prav tako ni mogoče povsem izključiti škodljivih vplivov na ljudi in živali v neposredni bližini. Modula SmartphoneGrip s funkcijo Bluetooth® ne uporabljajte v bližini medicinskih naprav in aparatov, bencinskih črpalk in kemičnih objektov ter na območjih z nevarnostjo eksplozije in na območjih razstreljevanja. Modula SmartphoneGrip s funkcijo Bluetooth® ne uporabljajte v

letalih. Izogibajte se dolgotrajni uporabi v neposredni bližini telesa.

Opis izdelka in funkcij

Namen uporabe

Boschev modul SmartphoneGrip je predviden za držanje in polnjenje pametnega telefona na krmilu Boschevega sistema eBike.

Poleg tu predstavljenih funkcij lahko v vsakem trenutku pride do sprememb programske opreme zaradi odpravljanja napak in sprememb funkcij.

Modul SmartphoneGrip je primeren za vožnjo na utrjenih poteh brez skokov in z majhnimi spusti (< 15 cm) pri povprečnih hitrostih med 15 in 25 km/h, kot so npr. asfaltirane ceste, makadamske ceste, ceste, utrjene s prodrom ali peskom, utrjene gozdne poti.

Pri nenamenski uporabi obstaja nevarnost, da se pametni telefon sprosti iz držala, pade in se tako poškoduje. Poleg tega obstaja pri izpadu tudi precejšnje tveganje za nesrečo!

Komponente na sliki

Oštevilčenje prikazanih komponent se nanaša na shematske prikaze na začetku navodil za uporabo.

Vsi prikazi komponent kolesa (z izjemo pogonske enote, modula SmartphoneGrip z upravljalno enoto, senzorja hitrosti ter ustreznih nosilcev) so shematski in se lahko razlikujejo od vašega kolesa eBike.

- (1) Držalo spredaj/premično
- (2) Držalo zadaj/fiksno
- (3) Priključek USB s pokrovom za USB
- (4) Mehanizem za odklep
- (5) Držalo za modul SmartphoneGrip
- (6) Kljukica
- (7) Kontakti vtičnice
- (8) Kontakti modula SmartphoneGrip
- (9) LED-dioda za prikaz statusa
- (10) Induktivna polnilna tuljava
- (11) Pritrdilni vijak za vpenjalo za zaslon
- (12) Fiksna plošča
- (13) Zapora tipk
- (14) Šestrobi ključ^{a)}
- (15) Pametni telefon^{a)}
- (16) Ohišje adapterja

a) Ni vključeno v obseg dobave

Tehnični podatki

SmartphoneGrip		
Koda izdelka		BSP3200
Polnilna moč prek priključka USB	W	5 W (1 A@5 V)

SmartphoneGrip

Polnilna moč induktivno	W	7,5 W (1,5 A@5 V) Stopnja delovanja > 67 %
Delovna temperatura	°C	-5 ... 40
Temperatura skladiščenja	°C	10 ... 40
Vrsta zaščite		IP54
Teža, pribl.	g	75

Namestitev**Montaža modula SmartphoneGrip (glejte sliko A)**

Za **nameščanje** modula SmartphoneGrip pritisnite mehanizem za odklepanje (4) in ga držite pritisnjena. Namestite zgornji rob modula SmartphoneGrip za kljukico (6) držala za zaslon (5) ①. Povlecite modul SmartphoneGrip k sebi in pritisnite modul SmartphoneGrip na držalo za zaslon ②. Izpustite mehanizem za odklep (4). Za **odstranjanje** modula SmartphoneGrip pritisnite mehanizem za odklep (4) in ga obenem povlecite k sebi ③. Dvignite modul SmartphoneGrip in izpustite mehanizem za odklep (4) ④.

Nameščanje varovalne plošče (glejte sliko B)

S spodnje strani potisnite varovalno ploščo (12) v adaptersko vdolbino (16), da se varovalna plošča (12) slišno zaskoči.

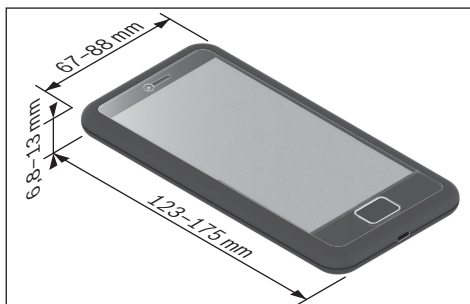
Skupaj z zaporo tipk (13) se prepreči preprosto in hitro odstranjanje modula SmartphoneGrip.

Opozorilo: varovalna plošča (12) ni zaščita pred krajo.

Za odstranjanje fiksirne plošče (12) sprostite oba pritrdilna vijaka (11).

Namestite pametnega telefona (glejte sliko C)

Modul SmartphoneGrip lahko sprejme pametne telefone naslednjih velikosti:



Navedene dimenzije so mišljene z ovitkom. Pametni telefoni s **preklopnimi in zaprtimi ovitki** se ne smejo nameščati.

Skupna teža ne sme biti večja od 276 g.

Namestite pametni telefon (15) z dolgo stranjo sredinsko proti premičnemu držalu (1). Z obema rokama pritisnite pametni telefon (15) proti premičnemu držalu (1) ① in namestite pametni telefon (15) v modul SmartphoneGrip ②.

► Pri nameščanju pametnega telefona pazite na to, da ne boste ukleščili prstov med premičnim držalom in modulom SmartphoneGrip.

Po namestitvi pametnega telefona preverite, da se pametni telefon tudi pri tresljajih ne dotika nobenih fiksnih delov kolesa. Tako se lahko pametni telefon dolgoročno poškoduje.

Montaža zapore tipk (glejte sliko D)

Priložena zapora tipk (13) skupaj s fiksno ploščo (12) prepreči preprosto in hitro odstranjanje modula SmartphoneGrip z blokado mehanizma za odklepanje (4).

Za **vstavljanje** zapore tipk (13) potisnite zaporo tipk (13) v za to predvideno odprtino ① in zaporo tipk zategnite s šestrobim ključem (1,5 mm) (14) ②.

Opomba: zapora tipk ni zaščita pred krajo. Zapora tipk prepreči hitro odstranjanje modula SmartphoneGrip z držala. Zapora tipk nima vpliva na pametni telefon.

Opomba: pametnega telefona nikoli ne puščajte nenadzorovanega v modulu SmartphoneGrip!

Za **odstranjanje** zapore tipk (13) varnostni vijak odvijte s šestrobim ključem (1,5 mm) (14) in odstranite zaporo tipk (13).

Delovanje**Uporaba**

Namestite pametni telefon v modul SmartphoneGrip.

Zaženite aplikacijo **eBike Flow**, da si prikazete podatke o vožnji.



Glede na operacijski sistem pametnega telefona lahko aplikacijo **eBike Flow** brezplačno prenesete iz trgovine Apple App Store ali Google Play.

S svojim pametnim telefonom skenirajte kodo, da prenesete aplikacijo **eBike Flow**.

Polnjenje pametnega telefona

Če je pametni telefon v modulu SmartphoneGrip, ga lahko poleg prikaza podatkov o vožnji sočasno polnite. Če ima vaš pametni telefon možnost polnjenja z indukcijo, lahko pametni telefon polnite brezžično.

Induktivno polnjenje

Če vstavite v modul SmartphoneGrip pametni telefon z možnostjo induktivnega polnjenja, se postopek polnjenja zažene samodejno. LED-dioda za prikaz statusa (9) sveti rumeno. Če je pametni telefon popolnoma napolnjen, sveti LED-dioda za prikaz statusa (9) trajno zeleno.

Če boste pametni telefon vzeli iz držala, se polnilna napetost izklopi.

Polnjenje prek polnilnika USB

Če vaš pametni telefon nima možnosti induktivnega polnjenja, lahko svoj pametni telefon napolnite prek priključka USB (3). Za to odprite pokrovček USB in priključite ločen kabel USB (ni del obsega dobave) na vtičnico micro-A/B USB.

Ob nakupu kabla USB pazite na to, da bo tip priključka primeren za vaš pametni telefon.

Prikazi stanja

LED-dioda za prikaz stanja (9) z različnimi barvami in svetlobnimi vzorci prikazuje naslednja stanja.

Status	Vedenje
Polnjenje prek polnilnika USB	LED-dioda sveti modro.
Močno induktivno polnjenje	LED-dioda utripa 3× rumeno.
Induktivno polnjenje	LED-dioda utripa rumeno.
Popolnoma napolnjeno	LED-dioda sveti zeleno.
Sporočilo o napaki	LED-dioda utripa rdeče.

Prepoznajo se naslednja opozorilna stanja, ki povzročijo prekinitev induktivnega polnjenja:

- Zaznava tujkov, npr. kovancev, ključev in drugih kovinskih predmetov
- Temperaturno opozorilo
Če je modul SmartphoneGrip zunaj območja delovne temperature, LED-dioda za prikaz statusa (9) utripa rdeče in postopek polnjenja se prekine. Ko je modul SmartphoneGrip spet znotraj delovne temperature, se postopek polnjenja nadaljuje.
- Opozorilo za prekomerno napetost se sproži pri napetosti, večji od 6 V
- Opozorilo za prenizko napetost se sproži pri napetosti, manjši od 4,2 V

Vzdrževanje in servisiranje

Vzdrževanje in čiščenje

Za čiščenje uporabljajte mehko krpo, ki je navlažena zgolj z vodo. Ne uporabljajte čistilnih sredstev.

- ▶ **Vsa popravila naj opravi zgolj pooblaščen prodajalec koles.**

Vseh komponent ni dovoljeno čistiti z vodo pod tlakom.

Transport

- ▶ **Če električnega kolesa ne prevažate v avtomobilu, ampak npr. na prtljajniku za kolo, snemite modul SmartphoneGrip in akumulatorsko baterijo sistema eBike, da tako preprečite poškodbe.**

Servisna služba in svetovanje uporabnikom

Z vsemi vprašanji o sistemu eBike in njegovih komponentah se obrnite na pooblaščenega prodajalca koles.

Podatke za stik s pooblaščenimi prodajalci koles najdete na spletni strani www.bosch-ebike.com.

Odlaganje



Pogonsko enoto, računalnik z upravljalno enoto, akumulatorsko baterijo, senzor hitrosti, pribor in embalažo oddajte v okolju prijazno recikliranje.

Prepričajte se, da so osebni podatki izbrisani iz naprave. Električnih koles in njihovih komponent ne odvrzite med gospodinjinske odpadke!



Odslužene električne naprave (v skladu z Direktivo 2012/19/EU) in okvarjene ali izrabljene akumulatorske/navadne baterije (v skladu z Direktivo 2006/66/ES) je treba zbirati ločeno in jih okolju prijazno reciklirati.

Prosimo, da neuporabne komponente Boschevega električnega kolesa eBike predate pooblaščenemu prodajalcu koles, ki jih bo prevzel brezplačno, ali zbirališču odpadkov.

Pridržujemo si pravico do sprememb.

Sigurnosne napomene



Treba pročitati sve sigurnosne napomene i upute. Propusti do kojih može doći uslijed nepridržavanja sigurnosnih napomena i uputa mogu uzrokovati električni udar, požar i/ili teške ozljede.

Sačuvajte sve sigurnosne napomene i upute za buduću primjenu.

- ▶ **Pročitajte i pridržavajte se sigurnosnih napomena i uputa u svim uputama za uporabu eBike sustava te u uputama za uporabu vašeg e-bicikla.**
- ▶ **Neka vam situacija u prometu ne odvrća pozornost pri uporabi Bosch komponenti e-bicikla i uvijek vozite s objema rukama na upravljaču. Uvijek poštujujte važeće zakone u vašoj zemlji u pogledu dopuštene vožnje bicikla u cestovnom prometu. Posebno je zabranjeno podizanje ili držanje pametnog telefona rukom u cestovnom prometu.**
- ▶ **Namjestite svjetlinu zaslona tako da možete adekvatno uočiti važne informacije poput brzine ili simbole upozorenja.** Pogrešno namještena svjetlina zaslona može dovesti do opasnih situacija.
- ▶ **Kontaktne površine nosača zaslona mogu postati jako vruće (> 60 °C). Ostavite kontaktne površine da se temperiraju prije dodirivanja.** To posebno vrijedi kada upotrebljavate SmartphoneGrip (prsten za pametni telefon).
- ▶ **Posavjetujte se s liječnikom prije korištenja programa aplikacije za vježbanje.** Aplikacije za vježbanje mogu fizički preopteretiti osobu.
- ▶ **Pridržavajte se lokalnih ograničenja pri uporabi elektroničkih uređaja.**
- ▶ **Izbjegavajte rad tijekom dužeg vremenskog razdoblja u neposrednoj blizini tijela.**
- ▶ **Nemojte odlagati bicikl naglavce na upravljač ili sjedalo ako su SmartphoneGrip ili njegov nosač istureni preko upravljača.** SmartphoneGrip ili nosač mogu se nepovratno oštetiti.
- ▶ **SmartphoneGrip ne upotrebljavajte kao ručku.** Ako e-bicikl podignete držeći SmartphoneGrip, možete nepovratno oštetiti SmartphoneGrip.
- ▶ **Ne otvarajte SmartphoneGrip.** Otvaranjem možete oštetiti SmartphoneGrip, a tada gubite jamstvo.
- ▶ **Oprez!** Pri uporabi SmartphoneGripa s *Bluetooth®* i/ili WiFi mrežom može se pojaviti smetnja kod drugih uređaja i sustava, zrakoplova i medicinskih uređaja (npr. elektrostimulator srca, slušni aparati). Također nije moguće isključiti ozljede ljudi i životinja koji se nalaze u neposrednoj blizini. Nemojte koristiti SmartphoneGrip s *Bluetooth®* u blizini medicinskih uređaja, benzinskih postaja, kemijskih postrojenja, područja u kojima postoji opasnost od eksplozije ili eksploziva. Nemojte koristiti SmartphoneGrip s *Bluetooth®* u zrakoplovima. Izbjegavajte rad tijekom dužeg vremenskog razdoblja u neposrednoj blizini tijela.

Opis proizvoda i radova

Namjenska uporaba

Bosch SmartphoneGrip je predviđen za držanje i punjenje pametnog telefona na upravljaču Bosch eBike sustava. Osim ovdje prikazanih funkcija može se dogoditi da se u svakom trenutku uvode izmjene softvera za uklanjanje pogrešaka i za promjene funkcija.

SmartphoneGrip je namijenjen za vožnju na asfaltiranim cestama bez pukotina i s malim prekidima (< 15 cm) pri prosječnim brzinama između 15 i 25 km/h, npr. asfaltirane ceste, poljski putovi, putovi posuti šljunkom ili pijeskom, asfaltirani šumski putovi.

U slučaju nenamjenske uporabe postoji opasnost da se pametni telefon odvoji iz nosača, padne i ošteti. Osim toga, postoji velika opasnost od nezgode ako ispadne!

Prikazani dijelovi uređaja

Numeriranje prikazanih komponenti odnosi se na prikaze na stranicama sa slikama koje se nalaze na početku ove upute.

Svi prikazi dijelova bicikla osim pogonske jedinice, SmartphoneGripa ukl. upravljačku jedinicu, senzora brzine i pripadajućih nosača su shematski i mogu odstupati kod vašeg e-bicikla.

- (1) Prednja/pomična drška
 - (2) Stražnja/fiksna drška
 - (3) USB priključak s USB kapičom
 - (4) Mehanizam deblokade
 - (5) Prihvat SmartphoneGripa
 - (6) Kukica
 - (7) Kontakti utičnice
 - (8) Kontakti SmartphoneGripa
 - (9) Statusna LED lampica
 - (10) Zavojnica za induktivno punjenje
 - (11) Vijak za pričvršćivanje prihvaća zaslona
 - (12) Sigurnosna ploča
 - (13) Blokada tipki
 - (14) Šesterokutni ključ^{a)}
 - (15) Pametni telefon^{b)}
 - (16) Adapter za priključak
- a) Nije u opsegu isporuke

Tehnički podaci

SmartphoneGrip		
Kôd proizvoda		BSP3200
Snaga punjenja putem USB priključka	W	5 W (1 A@5 V)
Snaga induktivnog punjenja	W	7,5 W (1,5 A@5 V) korisnost > 67 %
Radna temperatura	°C	-5 ... 40
Temperatura skladištenja	°C	10 ... 40

SmartphoneGrip

Vrsta zaštite		IP54
Težina cca.	g	75

Montaža

Montaža SmartphoneGripa (vidjeti sliku A)

Za **stavljanje** SmartphoneGripa pritisnite mehanizam deblokade (4) i držite ga pritisnutog. Stavite gornji rub SmartphoneGripa na kukicu (6) nosača zaslona (5) ❶. Povucite SmartphoneGrip prema sebi i pritisnite SmartphoneGrip na nosač zaslona ❷. Otpustite mehanizam deblokade (4).

Za **skidanje** SmartphoneGripa pritisnite mehanizam deblokade (4) i istovremeno ga povucite prema sebi ❶. Podignite SmartphoneGrip i otpustite mehanizam deblokade (4) ❷.

Umetanje sigurnosne ploče (vidjeti sliku B)

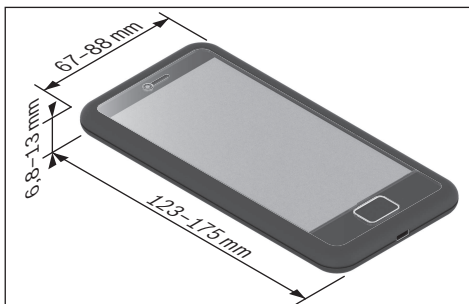
S donje strane umetnite sigurnosnu ploču (12) u adapter (16) tako da se sigurnosna ploča (12) čujno uglati. Zajedno s blokadom tipki (13) sprječava se jednostavno i brzo skidanje SmartphoneGripa.

Napomena: Sigurnosna ploča (12) ne služi kao zaštita od krađe.

Za vađenje sigurnosne ploče (12) otpustite oba vijka za pričvršćivanje (11).

Montaža pametnog telefona (vidjeti sliku C)

SmartphoneGrip može prihvatiti pametne telefone sljedećih veličina:



Navedene dimenzije su s maskom. Pametni telefoni s **preklonim i etui maskama** ne smiju se upotrebljavati.

Ukupna težina ne smije prelaziti 276 g.

Stavite pametni telefon (15) s dugom stranom na sredinu prema pomičnoj dršci (1). Objema rukama pritisnite pametni telefon (15) o pomičnu dršku (1) ❶ i umetnite pametni telefon (15) u SmartphoneGrip ❷.

► Pri umetanju pametnog telefona pazite da vam se prsti ne zaglave između pomične drške i SmartphoneGripa.

Nakon montaže pametnog telefona provjerite da pametni telefon ne može dodirivati fiksne dijelove na biciklu čak i u slučaju vibracija. To bi moglo trajno oštetiti pametni telefon.

Montaža blokade tipki (vidjeti sliku D)

Isporučena blokada tipki (13) u kombinaciji sa sigurnosnom pločom (12) sprječava jednostavno i brzo skidanje SmartphoneGripa blokiranjem mehanizma deblokade (4).

Za **umetanje** blokade tipki (13) gurnite blokadu tipki (13) u za to predviđeni otvor ❶ i pažljivo pričvrstite blokadu tipki šesterokutnim ključem (1,5 mm) (14) ❷.

Napomena: Blokada tipki ne služi kao zaštita od krađe. Blokada tipki sprječava brzo skidanje SmartphoneGripa s nosača. Blokada tipki ne utječe na pametni telefon.

Napomena: Nikada ne ostavljajte pametni telefon u SmartphoneGripu bez nadzora!

Za **vađenje** blokade tipki (13) odvrtite sigurnosni vijak šesterokutnim ključem (1,5 mm) (14) i izvadite blokadu tipki (13).

Rad

Stavljanje u pogon

Umetnite pametni telefon u SmartphoneGrip.

Pokrenite aplikaciju **eBike Flow** kako biste zatražili prikaz podataka o vožnji.



Ovisno o operativnom sustavu pametnog telefona, možete besplatno preuzeti aplikaciju **eBike Flow** u trgovini Apple App Store ili Google Play Store.

Skenirajte kôd pametnim telefonom da biste preuzeli aplikaciju **eBike Flow**.

Punjenje pametnog telefona

Kada se pametni telefon nalazi u SmartphoneGripu, može se istovremeno puniti uz prikaz podataka o vožnji. Ako vaš pametni telefon ima funkciju induktivnog punjenja, možete ga puniti bez kabela.

Induktivno punjenje

Kada umetnete pametni telefon s funkcijom induktivnog punjenja u SmartphoneGrip, punjenje započinje automatski. Statusna LED lampica (9) svijetli žuto. Kada je pametni telefon potpuno napunjen, statusna LED lampica (9) stalno svijetli zeleno.

Ako izvadite pametni telefon iz nosača, napon punjenja se isključuje.

Punjenje putem USB-a

Ako vaš pametni telefon nema funkciju induktivnog punjenja, možete ga puniti putem USB priključka (3). U tu svrhu otvorite USB kapicu i utaknite zasebni USB kabel (nije u opsegu isporuke) u micro-A/B USB utičnicu.

Pri kupnji USB kabela vodite računa o potrebnom tipu utikača pametnog telefona.

Prikazi statusa

Statusna LED lampica (9) prikazuje sljedeća stanja u različitim bojama i sa svjetlosnim uzorcima.

Status	Ponašanje
Punjenje putem USB-a	LED lampica svijetli plavo.
Pokretanje induktivnog punjenja	LED lampica treperi 3× žuto.
Induktivno punjenje	LED lampica svijetli žuto.
Potpuno napunjen	LED lampica svijetli zeleno.
Poruka pogreške	LED lampica treperi crveno.

Sljedeća stanja alarma se prepoznaju i dovode do prekida induktivnog punjenja:

- Prepoznavanje stranih predmeta, npr. kovanica, ključeva i drugih metalnih predmeta
- Alarm za temperaturu
Ako je SmartphoneGrip izvan radne temperature, statusna LED lampica (9) treperi crveno i punjenje se prekida. Kada je SmartphoneGrip ponovno unutar radne temperature, punjenje se nastavlja.
- Alarm za prenapon za napone veće od 6 V
- Alarm za podnapon za napone manje od 4,2 V

Održavanje i servisiranje

Održavanje i čišćenje

Za čišćenje koristite meku krpu navlaženu samo vodom. Ne koristite sredstva za čišćenje.

- ▶ **Popravke prepustite isključivo ovlaštenom trgovcu bicikala.**

Sve komponente ne smijete čistiti vodom pod tlakom.

Transport

- ▶ **Ako e-bicikl stavljate izvan automobila, npr. na nosač bicikla na prtljažniku automobila, skinite SmartphoneGrip i izvadite eBike bateriju kako biste izbjegli oštećenja.**

Servisna služba i savjeti o uporabi

Za sva pitanja glede eBike sustava i njegovih komponenti obratite se ovlaštenom trgovcu bicikala.

Kontakt podatke ovlaštenih trgovaca bicikala naći ćete na internetskoj stranici www.bosch-ebike.com.

Zbrinjavanje



Pogonsku jedinicu, putno računalo uklj. upravljačku jedinicu, bateriju, senzor brzine, pribor i ambalažu treba dovesti na ekološki prihvatljivo recikliranje.

Sami provjerite jesu li osobni podaci izbrisani s uređaja. E-bicikle i njihove komponente ne bacajte u kućni otpad!



Sukladno europskoj Direktivi 2012/19/EU električni uređaji koji više nisu uporabivi i sukladno europskoj Direktivi 2006/66/EZ neispravne ili istrošene akubaterije/baterije moraju se odvojeno sakupljati i dovesti na ekološki prihvatljivo recikliranje.

Molimo besplatno predajte ovlaštenom trgovcu bicikala ili u reciklažno dvorište neuporabive Bosch komponente e-bicikla.

Zadržavamo pravo promjena.

Ohutusnõuded



Lugege läbi kõik ohutusnõuded ja juhised.

Ohutusnõuete ja juhiste eiramine võib kaasa tuua elektrilöögi, tulekahju ja/või raskeid vigastusi.

Hoidke kõik ohutusnõuded ja juhised edasiseks kasutamiseks hoolikalt alles.

- ▶ **Lugege läbi eBike-süsteemi kõikides kasutusjuhendites ning eBike'i kasutusjuhendis toodud ohutusnõuded ja juhised ning järgige neid.**
- ▶ **Ärge laske Boschi eBike'i osade kasutamisel oma tähelepanu liiklusel kõrvale juhtida ja hoidke sõidu ajal alati mõlemad käed juhtraual. Järgige alati riigis kehtivaid seadusi oma jalgratta liikluses lubatud kasutamise kohta. Eelkõige on teel liigeldes keelatud nutitelefoni vastuvõtmine või käeshoidmine.**
- ▶ **Seadke ekraani heledus nii, et te näeksite olulist teavet, nagu kiirus või hoiatussümbolid, piisavalt selgesti.** Valesti reguleeritud ekraan võib põhjustada ohtlikke olukordi.
- ▶ **Ekraanihoidiku kontaktpinnad võivad väga kuumaks minna (> 60 °C). Laske kontaktpindade temperatuuril langeda, enne kui te neid puudutate.** See kehtib eelkõige siis, kui te kasutate nutitelefoni pidet SmartphoneGrip.
- ▶ **Enne treeningrakenduste programmide kasutamist pidage nõu arstiga.** Treeningrakendustega võite end füüsiliselt üle pingutada.
- ▶ **Järgige kohapeal elektroonikaseadmete kasutamisele kehtivaid piiranguid.**
- ▶ **Vältige pikemaajalist kasutamist oma keha vahetus läheduses.**
- ▶ **Ärge asetage jalgratast tagurpidi juhtrauale ja sadulale, kui SmartphoneGrip või selle hoidik ulatub juhtrauast kõrgemale.** Võite SmartphoneGrip'i või selle hoidikut parandamatult kahjustada.
- ▶ **Ärge kasutage SmartphoneGrip'i käepidemena.** Kui tõstate eBike'i SmartphoneGripist üles, võite SmartphoneGrip'i parandamatult kahjustada.
- ▶ **Ärge avage SmartphoneGrip'i.** Avamisega võib SmartphoneGrip kahjustada saada ja kaob teie õigus garantiinõuete esitamiseks.
- ▶ **Ettevaatust!** SmartphoneGrip'i kasutamine Bluetooth®-i ja/või WiFi-ga võib tekitada häireid teiste seadmete (nt südamestimulaatorid, kuuldeaparaadid) töös. Samuti ei saa täielikult välistada kahjulikku mõju vahetus läheduses viibivatele inimestele ja loomadele. Ärge kasutage Bluetooth®-iga SmartphoneGrip'i meditsiiniseadmete, tanklate, keemiatehaste läheduses ega plahvatusohtlikus või lõhketõõde tegemise piirkonnas. Ärge kasutage Bluetooth®-iga SmartphoneGrip'i lennukis. Vältige pikemaajalist kasutamist oma keha vahetus läheduses.

Toote kirjeldus ja kasutusjuhend

Nõuetekohane kasutamine

Boschi SmartphoneGrip on ette nähtud nutitelefoni Boschi eBike'i süsteemi juhtraual hoidmiseks ja laadimiseks.

Lisaks kirjeldatud funktsioonidele võidakse mis tahes ajal lisada tarkvaramuudatusi vigade kõrvaldamiseks ja funktsioonide laiendamiseks.

SmartphoneGrip sobib sõiduks ilma hüpeta ja väheste kõrgendatud kohtadega (< 15 cm) kattega teedel keskmise kiirusega 15–25 km/h, nt asfalteeritud teedel, põlluteedel, killustiku või liivaga kaetud teedel, sillutatud metsateedel.

Vale kasutamise korral võib nutitelefoni hoidikust lahti tulla, välja kukkuda ja kahjustada saada. Lisaks tekitab väljakukkumine tõsise avariiohu!

Kujutatud komponendid

Seadme osade numeratsiooni aluseks on kasutusjuhendi alguses sisalduvatel joonistel lehekülgedel toodud numbrid. Peale ajamisõlme, SmartphoneGrip'i koos juhtüksusega, kiiruseanduri ja juurdekuulvate hoidikute on kõigi jalgrattaosade kujutised skemaatilised ja võivad teie eBike'i omadest erineda.

- (1) Eesmine/liikuv hoideklamber
- (2) Tagumine/paigalseisev hoideklamber
- (3) USB-kübara USB-ühenduskoht
- (4) Lukustuse vabastamismehhanism
- (5) Nutitelefoni haaratsi kinnituskoht
- (6) Fikseerimisikonks
- (7) Pesakontaktid
- (8) Nutitelefoni haaratsi kontaktid
- (9) Oleku-LED
- (10) Induktiivne laadimispool
- (11) Ekraanihoidiku kinnituskruvi
- (12) Turvaplatt
- (13) Nupulukk
- (14) Sisekuuskantvõti^{a)}
- (15) Nutitefon^{a)}
- (16) Dokkimisadapter

a) Ei sisaldu tarnekomplektis

Tehnilised andmed

SmartphoneGrip		
Tootekood		BSP3200
Laadimisvõimsus USB-pesa kaudu	W	5 W (1 A@5 V)
Induktiivlaadimise võimsus	W	7,5 W (1,5 A@5 V) Kasutegur > 67%
Töötemperatuur	°C	-5 ... 40
Hoiutemperatuur	°C	10 ... 40
Kaitseklass		IP54

SmartphoneGrip

Kaal, u g 75

Paigaldus

SmartphoneGripi paigaldus (vt jn A)

SmartphoneGripi **paigaldamiseks** vajutate lukustuse vabastamismehhanism (4) alla ja hoidke seda all. Asetage SmartphoneGrip ülaserava ekraanihoidiku (5) fikseerimiskonksu (6) juurde. Tõmmake SmartphoneGripi enda poole ja suruge see vastu ekraanihoidikut. Laske lukustuse vabastamismehhanism (4) lahti.

SmartphoneGripi **eemaldamiseks** vajutage lukustuse vabastamismehhanismile (4) ja tõmmake seda samal ajal enda poole. Võtke SmartphoneGrip ära ja laske lukustuse vabastamismehhanism (4) lahti.

Lukustusplaadi paigaldamine (vt joonist B)

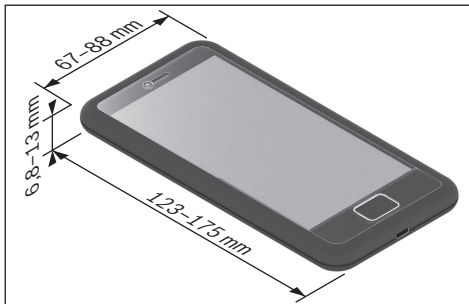
Lükake lukustusplaat (12) altpoolt adapteri korpusesse (16), kuni lukustusplaat (12) kuulduvalt oma kohale klõpsab.

Koos nupulukuga (13) takistatakse nutitelefoni haaratsi lihtsat ja kiiret kaasavõtmist.

Märkus: Lukustusplaat (12) ei ole vargusevastane seade. Turvaplaadi (12) eemaldamiseks päästke lahti mõlemad kinnituskruvid (11).

Nutitelefoni paigaldus (vt jn C)

SmartphoneGrip saab hoida järgmise suurusega nutitelefone:



Antud mõõtmed on koos telefoniümbrisega. **Klapitava või karpümbri**ga nutitelefoni ei tohi hoidikusse asetada.

Kogumass ei tohi ületada 276 g.

Asetage nutitelefoni (15) pikema küljega liikuva hoideklambri (1) vastu keskele. Vajutage nutitelefoni (15) mõlema käega vastu liikuvat hoideklambrit (1) ja asetage nutitelefoni (15) SmartphoneGripi sisse.

▶ Jälgige nutitelefoni sisseasetamisel, et teie sõrmed ei jääks liikuva hoideklambri ja SmartphoneGripi vahele kinni.

Pärast nutitelefoni paigaldamist kontrollige, et see ei puudutaks põrumisel jalgratta fikseeritud osi. Vastasel juhul võib nutitelefoni pöördumatult kahjustada saada.

Nupuluku paigaldamine (vaata joonist D)

Kaasasolev nupulukk (13) takistab turvaplaadiga (12) kombineeritult kiiret ja lihtsat nutitelefoni haaratsi kaasavõtmist, blokeerides lukustuse vabastamismehhanismi (4).

Selleks et **rakendada** nupulukku (13) lükake nupulukk (13) vastavasse avasse ja kruvige nupulukk sisekuuskantvõtmega (1,5 mm) ettevaatlikult kinni.

Märkus: Nupulukk ei ole kaitse varguse vastu. Nupulukk takistab nutitelefoni haaratsi kiiret eemaldamist hoidikust. Nupulukk ei mõjuta kuidagi nutitelefoni.

Märkus: Ärge jätke oma nutitelefoni haaratsisse mitte kunagi ilma järelevalveta!

Nupuluku (13) eemaldamiseks keerake lukustuskrui sisekuuskantvõtmega (1,5 mm) välja ning võtke nupulukk (13) ära.

Kasutamine

Kasutuselevõtt

Asetage nutitelefoni SmartphoneGripi sisse.

Sõiduandmete nägemiseks käivitage rakendus **eBike Flow**.



Olenevalt nutitelefoni operatsioonisüsteemist saab rakenduse **eBike Flow** tasuta alla laadida Apple App Store'ist või Google Play Store'ist.

Rakenduse **eBike Flow** allalaadimiseks skannige koodi oma nutitelefoniaga.

Nutitelefoni laadimine

SmartphoneGripis olevat ja sõiduandmeid näitavat nutitelefoni saab samal ajal ka laadida. Kui teie nutitelefoni on induktiivlaadimise funktsioon, saate seda juhtmeta laadida.

Induktiivlaadimine

Kui asetate induktiivlaadimise funktsiooniga nutitelefoni SmartphoneGripi sisse, algab laadimine automaatselt. Oleku-LED (9) põleb kollaselt. Kui nutitelefoni on täis laetud, põleb oleku-LED (9) pidevalt roheliselt.

Nutitelefoni hoidikust võtmisel lülitub laadimispinge välja.

Laadimine USB kaudu

Kui teie nutitelefoni puudub induktiivlaadimise funktsioon, saate seda laadida USB-pesa (3) kaudu. Selleks avage USB-kate ja ühendage eraldi USB-kaabel (ei ole tarnekomplektis) micro-A/B USB-pesaga.

USB-kaabli ostmisel arvestage nutitelefoni pistikutüübiga.

Olekunäidud

Oleku-LED (9) näitab eri värvide ja valgusmustritega järgmisi seisundeid.

Olek	Käitumine
Laadimine USB kaudu	LED põleb siniselt.
Induktiivlaadimise algus	LED vilgub 3 × kollaselt.
Induktiivlaadimine	LED põleb kollaselt.
Täis laetud	LED põleb roheliselt.
Veateade	LED vilgub punaselt.

Tuvastatakse järgmisi alarvokud, mis katkestavad induktiivlaadimise toimingut:

- Võõrkehade, nt müntide, võtmete ja muude metallist objektide tuvastamine
- Temperatuurialarm
Kui nutitelefoni haarats on töötemperatuurist väljaspool, vilgub oleku-LED (9) punaselt ja laadimistoiming katkestatakse. Niipea kui nutitelefoni haarats on jälle töötemperatuuril, jätkatakse laadimistoimingut.
- Ülepingealarm pingetel üle 6 V
- Alapingealarm pingetel alla 4,2 V

Hooldus ja korrashoid

Hooldus ja puhastus

Kasutage puhastuseks pehmet, ainult veega niisutatud lappi. Ärge kasutage puhastusvahendeid.

► Laske kõik parandustööd teha ainult autoriseeritud jalgrattamüüjal.

Surveveega ei tohi puhastada mitte ühtegi komponenti.

Transport

► Kui transpordite eBike'i väljaspool autot, nt auto pakiraamil, siis eemaldage SmartphoneGrip ja eBike'i aku, et vältida kahjustusi.

Müüjijärgne teenindus ja kasutusala nõustamine

Kõigi küsimuste korral eBike'i ja selle komponentide kohta pöörduge autoriseeritud jalgrattamüüja poole.

Volitatud jalgrattamüüjate kontaktandmed leiab veebisaidilt www.bosch-ebike.com.

Kasutuskõlbmatuks muutunud seadmete ringlussevõtt



Ajasisõlm, pardaarvuti koos käsitsemisüksusega, aku, kiiruseandur, lisavarustus ja pakendid tuleb loodushoidlikult taaskasutusse suunata.

Veenduge ise, et isikuandmed on seadmest kustutatud.

Ärge visake oma eBike'i ega selle komponente olmejäätmete hulka!



Vastavalt Euroopa Liidu direktiivile 2012/19/EL elektri- ja elektroonikaseadmete jäätmete kohta ja vastavalt direktiivile 2006/66/EÜ tuleb defektsed või kasutusressursi ammendanud akud/patareid

eraldi kokku koguda ja keskkonnasäästlikult ringlusse võtta.

Andke Boschi eBike'i kasutusressursi ammendanud komponendid tasuta volitatud jalgrattamüüjale või viige jäätmejaama.

Tootja jätab endale õiguse muudatuste tegemiseks.

Drošības noteikumi



Izlasiet drošības noteikumus un norādījumus lietošanai. Drošības noteikumu un norādījumu neievērošana var izraisīt aizdegšanos un būt par cēloni elektriskajam triecienam vai nopietnam savainojumam.

Pēc izlasīšanas uzglabājiet šos noteikumus turpmākai izmantošanai.

- ▶ **Izlasiet un ievērojiet visu elektrovelosipēda eBike sistēmu lietošanas pamācībā un paša elektrovelosipēda eBike lietošanas pamācība sniegtos drošības noteikumus un lietošanas norādījumus.**
- ▶ **Lietojot Bosch-eBike elektrovelosipēda komponentus, nenovirziet uzmanību no satiksmes un vienmēr brauciet, abām rokām atrodoties uz stūres. Ievērojiet valstī spēkā esošo likumdošanu par Jūsu velosipēda izmantošanu ielu satiksmē. Īpaši nav pieļaujama viedtālruna noņemšana vai turēšana rokās ielu satiksmes apstākļos.**
- ▶ **Displeja spilgtumu regulējiet tā, ka var saskatīt svarīgo informāciju, piemēram, ātrumu vai brīdinājuma simbolus.** Ja displeja spilgtums ir regulēts nepareizi, var rasties bīstamas situācijas.
- ▶ **Displeja turētāja kontaktvirsmas var ļoti stipri sakarst (> 60 °C). Ļaujiet kontaktvirsmām atdzist pirms pieskaraties tām.** Tas ir īpaši jāievēro, ja izmantojat SmartphoneGrip.
- ▶ **Pirms fitnesa lietotnes izmantošanas konsultējieties ar savu ārstu.** Fitnesa lietotne var uzstādīt pārāk augstas prasības tās lietotājam.
- ▶ **Ievērojiet vietējos ierobežojumus, kas attiecas uz elektronisko ierīču lietošanu.**
- ▶ **Nepieļaujiet ilgstošu bloka darbību ķermeņa tiešā tuvumā.**
- ▶ **Nepaceliet velosipēdu virs galvas un nenovietojiet to uz stūres vai uz sēdekļa, ja SmartphoneGrip viedtālruna turētājs ir izvirsīts virs stūres.** Šādā gadījumā SmartphoneGrip viedtālruna turētājs var tikt neatgriezeniski bojāts.
- ▶ **Nelietojiet SmartphoneGrip viedtālruna turētāju kā rokturi.** Paceļot eBike elektrovelosipēdu aiz SmartphoneGrip viedtālruna turētāja, tas var tikt neatgriezeniski sabojāts.
- ▶ **Neatveriet SmartphoneGrip viedtālruna turētāju.** Atverot SmartphoneGrip viedtālruna turētāju, tas var tikt bojāts un zaudēt noteiktās garantijas saistības.
- ▶ **Ievēribai!** Lietojot SmartphoneGrip viedtālruna turētāju ar Bluetooth® un/vai WiFi funkciju, var rasties traucējumi citām iekārtām un ierīcēm, lidmašīnām un medicīniskajām ierīcēm (piemēram, sirds stimulatoriem un dzirdes aparātiem). Tāpat nevar pilnīgi izslēgt kaitējumu nodarīšanu cilvēkiem un dzīvniekiem, kas atrodas ierīces lietošanas vietas tiešā tuvumā. Nelietojiet SmartphoneGrip viedtālruna turētāju ar Bluetooth®

funkciju medicīnisku ierīču, degvielas uzpildes staciju un ķīmisku iekārtu tuvumā, kā arī vietās ar paaugstinātu sprādzienbīstamību. Nelietojiet SmartphoneGrip viedtālruna turētāju ar Bluetooth® lidmašīnās. Nepieļaujiet ilgstošu bloka darbību ķermeņa tiešā tuvumā.

Izstrādājuma un tā funkciju apraksts

Paredzētais pielietojums

Bosch SmartphoneGrip viedtālruna turētājs ir paredzēts viedtālruna turēšanai un uzlādei uz Bosch eBike-Systems elektrovelosipēda stūres.

Papildus šeit aprakstītajām funkcijām jebkurā laikā var ieviest programmatūras izmaiņas, lai novērstu kļūdas un mainītu funkcijas.

SmartphoneGrip viedtālruna turētājs ir piemērots braucienam pa nostiprinātiem ceļiem bez pacelumiem un ar maziem pārtraukumiem (< 15 cm) pie vidējā ātruma, kas sasniedz 15 un 25 km/h, kā piemēram, pa asfaltētiem ceļiem, lauku ceļiem, pa nostiprinātiem grants vai smilšu ceļiem, nostiprinātiem meža ceļiem.

Nelietpratīgas lietošanas gadījumā pastāv risks, ka viedtālrunis var atdalīties no stiprinājuma, nokrist un tādējādi tikt bojāts. Turklāt ierīces izkrišanas gadījumā pastāv arī nozīmīgs negadījuma risks!

Attēlotās sastāvdaļas

Attēloto sastāvdaļu numerācija atbilst lietošanas pamācības sākumā esošajās grafikas lappusēs sniegtajiem attēliem.

Visi velosipēda daļu attēli, izņemot piedziņas mezglu, SmartphoneGrip viedtālruna turētāju ar vadības moduli, ātruma sensoru un attiecīgos turētājus, ir shematiski un var atšķirties no Jūsu eBike elektrovelosipēda komplektācijas.

- (1) Turēšanas rāmis priekšējais/kustīgs
- (2) Turēšanas rāmis aizmugurējais/nekustīgs
- (3) USB pieslēgvietas savienotājs ar USB vāciņu
- (4) Atbloķēšanas mehānisms
- (5) SmartphoneGrip viedtālruna turētāja stiprinājums
- (6) Fiksācijas āķi
- (7) Līdzdas kontakti
- (8) SmartphoneGrip viedtālruna stiprinājuma kontakti
- (9) Statusa LED diode
- (10) Induktīvais ģenerators
- (11) Stiprinājuma skrūve displeja stiprinājumam
- (12) Fiksējošā plāksne
- (13) Taustiņu bloķētājs
- (14) Sešstūra stienātslēga^{a)}
- (15) Viedtālrunis^{a)}
- (16) Adaptera aptvere

a) Neietilpst standarta piegādes komplektā

Tehniskie dati

SmartphoneGrip		
Izstrādājuma kods		BSP3200
Uzlādes jauda ar USB pieslēgvietas savienotāju	W	5 W (1 A@5 V)
Induktīvās uzlādes jauda	W	7,5 W (1,5 A@5 V) Lietderības koeficients > 67 %
Darba temperatūra	°C	-5 ... 40
Uzglabāšanas temperatūra	°C	10 ... 40
Aizsardzības klase		IP54
Aptuvenais svars	gr	75

Montāža

SmartphoneGrip viedtālruņa turētāja montāža (skatīt attēlu A)

Lai **nostiprinātu** SmartphoneGrip viedtālruņa turētāju, nospiediet atbloķēšanas mehānismu (4) un turiet to nospiestu. Ievietojiet SmartphoneGrip viedtālruņa turētāja augšējo malu fiksācijas āķos uz (6) uz displeja stiprinājuma (5) ❶. Velciet SmartphoneGrip viedtālruņa turētāju uz sevi un nospiediet SmartphoneGrip viedtālruņa turētāju displeja turētājā ❷. Atlaidiet atbloķēšanas mehānismu (4).

Lai **nostiprinātu** SmartphoneGrip viedtālruņa turētāju, nospiediet atbloķēšanas mehānismu (4) un vienlaicīgi velciet to uz sevi ❶. Paceliet SmartphoneGrip viedtālruņa turētāju un atlaidiet atbloķēšanas mehānismu (4) ❷.

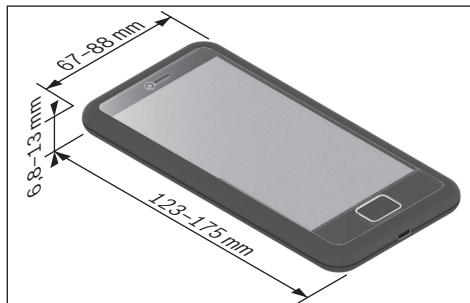
Fiksējošās plāksnes pievienošana (skatīt attēlu B)

Iebīdiet fiksējošo plāksni (12) no apakšas adaptera čaulā (16), līdz fiksējošā plāksne (12) dzirdami nofiksējas. Pateicoties taustiņu bloķētājam (13), netiek pieļauta ātra un vienkārša SmartphoneGrip viedtālruņa turētāja ņemšana līdz.

Norāde: fiksējošā plāksne (12) nav aizsardzība pret zagļiem. Lai noņemtu fiksējošo plāksni (12), atskrūvējiet abas stiprinājuma skrūves (11).

Viedtālruņa montāža (skatīt attēlu C)

SmartphoneGrip viedtālruņa turētājs ir derīgs viedtālruņiem ar šādiem izmēriem:



Norādītie izmēri atbilst apvalkam. Viedtālruņi ar **aizveramiem un etvijas veida apvalkiem** nedrīkst tikt ievietoti.

Kopējais svars nedrīkst pārsniegt 276 gr.

Centrāli novietojiet viedtālruni (15) ar tā garāko malu pret kustīgo turēšanas rāmi (1). Ar abām rokām spiediet viedtālruni (15) pret kustīgo turēšanas rāmi (1) ❶ un ievietojiet viedtālruni (15) SmartphoneGrip viedtālruņa turētājā ❷.

► Ievietojot viedtālruni, pievērsiet uzmanību tam, lai jūsu pirksti neiesprūstu starp kustīgo turēšanas rāmi un SmartphoneGrip viedtālruņa turētāju.

Pēc viedtālruņa montāžas pārbaudiet, vai viedtālrunis arī vibrācijas laikā nepieskaras velosipēda konstrukcijas daļām. Tas varētu izraisīt ilgstošus viedtālruņa bojājumus.

Taustiņu bloķētāja montāža (skatīt attēlu D)

Piegādātais taustiņu bloķētājs (13) kombinācijā ar fiksējošo plāksni (12) novērš ātru un vienkāršu SmartphoneGrip viedtālruņa turētāja ņemšanu ar atbloķēšanas mehānisma bloķēšanu (4).

Lai **izmantotu** taustiņu bloķētāju (13), iebīdiet (13) taustiņu bloķētāju tam paredzētajā atvērumā ❶ un pieskrūvējiet taustiņu bloķētāju ar sešstūra stieņatslēgu (1,5 mm) (14) cieši klāt ❷.

Norāde: taustiņu bloķētājs nav aizsardzība pret zagļiem. Taustiņu bloķētājs novērš ātru un vienkāršu SmartphoneGrip viedtālruņa turētāju ņemšanu. Taustiņu bloķētājam nav nekādas ietekmes uz viedtālruni.

Norāde: nekad neatstājiet savu viedtālruni SmartphoneGrip viedtālruņa turētājā bez uzraudzības!

Lai **noņemtu** taustiņu bloķētāju, (13) atskrūvējiet nostiprināšanas skrūvi ar sešstūra stieņatslēgu (1,5 mm) (14) un noņemiet taustiņu bloķētāju (13).

Lietošana

Uzsākot lietošanu

Ievietojiet viedtālruni SmartphoneGrip viedtālruņa turētājā. Atveriet lietotni **eBike Flow**, lai nolasītu brauciena datus.



Atkarībā no viedtālruņa operētājsistēmas **eBike Flow** lietotni var lejupielādēt bez maksas lietotņu veikālā Apple

App Store vai lietotņu veikalā Google Play Store.
Lai lejuplādētu lietotni **eBike Flow**, ar viedtālruni noskenējiet kodu.

Viedtālruņa uzlāde

Viedtālrunim atrodies SmartphoneGrip viedtālruņa turētājā, tas var tikt uzlādēts vienlaicīgi uzrādāt brauciena datus. Ja jūsu viedtālrunis ir aprīkots ar induktīvās uzlādes funkciju, viedtālruni var uzlādēt bez vadu savienojuma.

Induktīvā uzlāde

Ievietojot viedtālruni, kas ir aprīkots ar induktīvās uzlādes funkciju, SmartphoneGrip viedtālruņa turētājā, automātiski tiek uzsākts uzlādes process. Statusa LED diode (9) deg dzeltenā krāsā. Kad viedtālrunis ir pilnībā uzlādēts, statusa LED diode (9) ilgstoši deg zaļā krāsā.

Izņemot viedtālruni no turētāja, uzlādes spriegums tiek izslēgts.

Uzlāde ar USB

Ja jūsu viedtālrunis nav aprīkots ar induktīvās uzlādes funkciju, viedtālruni var uzlādēt ar USB pieslēgvietas savienotāju (3). Šim nolūkam atveriet USB vāciņu un savienojiet atveišķu USB kabeli (nav iekļauts standarta piegādes komplektā) ar micro-A/B USB pieslēgvietu. Iegādājoties USB kabeli, pievērsiet uzmanību jūsu viedtālrunim nepieciešamajai kontaktakšai.

Statusa indikatori

Statusa LED diode (9) ar atšķirīgu krāsu un gaismas modeļu palīdzību norāda šādus stāvokļus.

Statuss	Uzvedība
Uzlāde ar USB	LED diode deg zilā krāsā.
Sākt induktīvo uzlādi	LED diode mirgo 3 reizes dzeltenā krāsā.
Induktīvā uzlāde	LED diode deg dzeltenā krāsā.
Pilnībā uzlādēts	LED diode deg zaļā krāsā.
Kļūmes ziņojums	LED diode mirgo sarkanā krāsā.

Sekojoši traucēšanas stāvokļi tiek atpazīti un tie izraisa induktīvās uzlādes apturēšanu:

- Svešķermeņu atpazīšana, piem., monētas, atslēgas un citi metāla priekšmeti
- Temperatūras brīdinājums
Ja SmartphoneGrip viedtālruņa turētāja temperatūra pārsniedz darba temperatūru, statusa LED diode (9) mirgo sarkanā krāsā un uzlādes process tiek pārtraukts. Līdzko SmartphoneGrip viedtālruņa turētājs atkal sasniedz darba temperatūras līmeni, uzlādes process tiek turpināts.
- Pārsprieguma brīdinājums, sasniedzot spriegumu, kas ir lielāks par 6 V
- Zemsprieguma brīdinājums, sasniedzot spriegumu, kas ir mazāks par 4,2 V

Apkalpošana un apkope

Apkalpošana un tīrīšana

Tīrīšanai lietojiet mikstu drānu, kas samitrināta tikai ar ūdeni. Nelieto jebkādas tīrīšanas līdzekļus.

- **Uzticiet visus elektrovelosipēda remonta darbus vienīgi speciālistiem no pilnvarotas velosipēdu tirdzniecības vietas.**

Nevienu no elektrovelosipēda sastāvdaļām nedrīkst tīrīt ar augstspiediena ūdens strūklu.

Transportēšana

- **Pārvadājot jūsu eBike elektrovelosipēdu automobiļa ārpusē, piem., uz automobiļa bagāžnieka, lai novērstu bojājumu rašanos, noņemiet SmartphoneGrip viedtālruņa turētāju un eBike elektrovelosipēda akumulatoru.**

Klientu apkalpošanas dienests un konsultācijas par lietošanu

Ja rodas jautājumi par elektrovelosipēda eBike sistēmu un tās sastāvdaļām, griežieties pilnvarotā velosipēdu tirdzniecības vietā.

Pilnvaroto velosipēdu tirdzniecības vietu kontaktinformāciju var atrast interneta vietnē www.bosch-ebike.com.

Atbrīvošanās no nolietotajiem izstrādājumiem



Piedziņas mezgls, bortdators kopā ar vadības bloku, akumulators, ātruma devējs, piederumi un iesaiņojuma materiāli jāpakļauj otrreizējai pārstrādei apkārtējai videi nekaitīgā veidā.

Pastāvīgi pārliecinieties, ka personas dati ir izdzēsti no ierīces.

Neizmetiet nolietotos elektrovelosipēdus eBike un to sastāvdaļas sadzīves atkritumu tvirtnē!



Atbilstoši Eiropas Savienības direktīvai 2012/19/ES, lietošanai nederīgie elektroinstrumenti, kā arī, atbilstoši Eiropas Savienības direktīvai 2006/66/EK, bojātie vai nolietotie akumulatori un baterijas jāsavāc atsevišķi un jāpakļauj otrreizējai pārstrādei apkārtējai videi nekaitīgā veidā.

Bez maksas nododiet nederīgos elektrovelosipēdu Bosch eBike komponentus pilnvarotā velosipēdu tirdzniecības vietā vai atkritumu savākšanas punktā.

Tiesības uz izmaiņām tiek saglabātas.

Saugos nuorodos



Perskaitykite visas šias saugos nuorodas ir reikalavimus. Nesilaikant saugos nuorodų ir reikalavimų gali trenkti elektros smūgis, kilti gaisras, galima smarkiai susižaloti ir sužaloti kitus asmenis.

Saugokite visas saugos nuorodas ir reikalavimus, kad ir ateityje galėtumėte jais pasinaudoti.

- ▶ **Perskaitykite visose „eBike“ sistemos naudojimo instrukcijose bei jūsų „eBike“ naudojimo instrukcijoje pateiktas saugos nuorodas ir reikalavimus ir jų laikykitės.**
- ▶ **Naudodamiesi Bosch „eBike“ komponentais visada išlikite dėmesingai eismo įvykiams ir važiuodami ant vairo visada laikykite abi rankas. Laikykitės jūsų šalyje galiojančių įstatymų, nurodančių leidžiamą jūsų dviračio naudojimą kelių eisme. Dalyvaujant kelių eisme ypač draudžiama paimti ir laikyti rankoje išmanųjį telefoną.**
- ▶ **Nustatykite tokį ekrano apšvietimą, kad galėtumėte gerai matyti svarbią informaciją, pvz., greitį arba įspėjamosius simbolius.** Netinkamai nustatytas ekrano apšvietimas kelia pavojingas situacijas.
- ▶ **Ekrano laikiklio kontaktiniai paviršiai gali labai įkaisti (> 60 °C). Prieš prisiliedami prie kontaktinių paviršių palaukite, kol nusistovės pastovi jų temperatūra.** Tai ypač galioja tada, kai naudojate „SmartphoneGrip“.
- ▶ **Prieš pradėdami naudotis „Fitness-App“ programą, pasikonsultuokite su gydytoju.** „Fitness-App“ programų fizinis krūvis kai kuriems žmonėms gali būti per didelis.
- ▶ **Laikykitės vietinių apribojimų dėl elektroninių prietaisų naudojimo.**
- ▶ **Venkite ilgalaikio eksploataavimo prie kūno.**
- ▶ **Nestatykite dviračio apvertę ant vairo ir sėdynės, jei „SmartphoneGrip“ arba jo laikiklis išsikišę iš vairo.** „SmartphoneGrip“ arba laikiklis gali būti nepataisomai sugadinti.
- ▶ **„SmartphoneGrip“ nenaudokite kaip rankenos.** „eBike“ keldami už „SmartphoneGrip“, galite nepataisomai sugadinti „SmartphoneGrip“.
- ▶ **Neatidarykite „SmartphoneGrip“.** Atidarius „SmartphoneGrip“, jis gali būti nepataisomai sugadintas ir prarandama teisė pateikti pretenzijas dėl garantijos.
- ▶ **Atsargiai!** Naudojantis „SmartphoneGrip“ su *Bluetooth*[®] ir/arba „WiFi“, gali būti trikdomas kitų prietaisų ir įrenginių, lėktuvų, o taip pat medicinos prietaisų (pvz., širdies stimuliatorių, klausos aparatų) veikimas. Be to, yra likutinė rizika, kad bus pakenkta labai arti esantiems žmonėms ir gyvūnams. „SmartphoneGrip“ su *Bluetooth*[®] nenaudokite arti medicinos prietaisų, degalinių, chemijos įrenginių, sričių su sprogia atmosfera ir teritorijų, kuriose atliekami sprogdinimai. „SmartphoneGrip“ su *Bluetooth*[®] nenaudokite lėktuvuose. Venkite ilgalaikio eksploataavimo prie kūno.

Gaminio ir savybių aprašas

Naudojimas pagal paskirtį

Bosch „SmartphoneGrip“ yra skirta išmaniajam telefonui ant Bosch „eBike“ sistemos vairo laikyti ir įkrauti.

Be čia aprašytų funkcijų gali būti, kad bet kuriuo metu bus atliekami programinės įrangos pakeitimai, skirti klaidoms pašalinti ir funkcijoms pakeisti.

„SmartphoneGrip“ yra skirta važiavimui kelyje su patobulinta danga be šuolių ir mažais laipteliais (< 15 cm), važiuojant vidutiniu greičiu nuo 15 iki 25 km/h, pvz., asfaltuotais keliais, lauko keliais, žvyru ar smėliu grįstais keliais, miško keliais su patobulinta kelio danga.

Netinkamai naudojant iškyla pavojus išmaniajam telefonui iškristi iš laikiklio ir nukristi ant žemės, dėl ko jis gali būti pažeistas. Be to, iškritus iškyla didelis nelaimingo atsitikimo pavojus!

Pavaizduoti elementai

Pavaizduotų komponentų numeriai atitinka instrukcijos pradžioje pateiktos schemos numerius.

Visi dviračio dalių, išskyrus pavaros bloką, „SmartphoneGrip“ su valdymo bloku, greičio jutiklį ir priklausančius laikiklius, paveikslėliai yra scheminiai ir nuo jūsų „eBike“ gali skirtis.

- (1) Fiksatorius priekyje/paslanus
 - (2) Fiksatorius gale/fiksuotas
 - (3) USB jungtis su USB dangteliu
 - (4) Atblokavimo mechanizmas
 - (5) „SmartphoneGrip“ įtvaras
 - (6) Fiksuojamasis kabliukas
 - (7) Lizdo kontaktai
 - (8) „SmartphoneGrip“ kontaktai
 - (9) Būsenos LED
 - (10) Induktyvioji įkrovimo ritė
 - (11) Ekrano įtvoro tvirtinamasis varžtas
 - (12) Apsauginė plokštė
 - (13) Mygtukų fiksuatorius
 - (14) Šešiabriaunis raktas^{a)}
 - (15) Išmanųjį telefoną^{a)}
 - (16) Adapterio dėklas
- a) Neįeina į tiekiamą komplektą

Techniniai duomenys

SmartphoneGrip		
Gaminio kodas		BSP3200
Įkrovimo galia per USB jungtį	W	5 W (1 A@5 V)
Induktyvi įkrovimo galia	W	7,5 W (1,5 A@5 V) Naudingumo koeficientas > 67 %
Darbinė temperatūra	°C	-5 ... 40

SmartphoneGrip

Sandėliavimo temperatūra	°C	10 ... 40
Apsaugos tipas		IP54
Svoris apie.	g	75

Montavimas**„SmartphoneGrip“ montavimas (žr. A pav.)**

Norėdami **įstatyti** „SmartphoneGrip“, paspauskite atblokavimo mechanizmą **(4)** ir laikykite jį paspaustą. Viršutinę „SmartphoneGrip“ briauną pridėkite prie ekrano laikiklio **(5)** fiksuojamojo kabluko **(6)** **1**. Patraukite „SmartphoneGrip“ į save ir spauskite „SmartphoneGrip“ ant ekrano laikiklio **2**. Atblokavimo mechanizmą atleiskite **(4)**.

Norėdami „SmartphoneGrip“ **nuimti**, paspauskite atblokavimo mechanizmą **(4)** ir tuo pačiu patraukite jį į save **1**. Nuimkite „SmartphoneGrip“ ir atleiskite atblokavimo mechanizmą **(4)** **2**.

Apsauginės plokštės įstatymas (žr. B pav.)

Apsauginę plokštę **(12)** iš apačios stumkite į adapterio korpusą **(16)**, kol išgirsite, kad apsauginė plokštė **(12)** užsifiksavo.

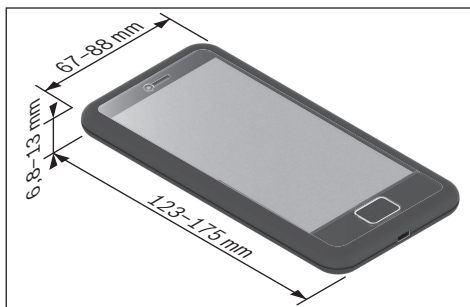
Mygtuko fikساتoriūmi **(13)** taip pat apsaugoma nuo lengvo ir greito „SmartphoneGrip“ paėmimo.

Nuoroda: apsauginė plokštė **(12)** neatlieka apsaugos nuo vagystės funkcijos.

Norėdami išimti apsauginę plokštę **(12)**, atsukite abu tvirtinamuosius varžtus **(11)**.

Išmaniojo telefono montavimas (žr. C pav.)

„SmartphoneGrip“ galima tvirtinti šių dydžių išmaniuosius telefonus:



Nurodyti matmenys yra matmenys su dėkliuku. Išmaniuosius telefonus su **atlenkiamaisiais ir atstumiamaisiais dėkliukais** įstatyti draudžiama.

Bendrasis svoris neturi viršyti 276 g.

Išmanųjį telefoną **(15)** padėkite ilgąja puse viduryje ant paslankaus fikساتoriaus **(1)**. Abiem rankom spauskite išmanųjį telefoną **(15)** į paslankų fikساتorių **(1)** **1** ir įstatykite išmanųjį telefoną **(15)** į „SmartphoneGrip“ **2**.

► Įstatydami išmanųjį telefoną saugokitės, kad neprispaustumėte savo pirštų tarp paslankaus fikساتoriaus ir „SmartphoneGrip“.

Primontavę išmanųjį telefoną patikrinkite, ar išmanusis telefonas net ir vibruodamas neliečia jokių fiksuotų dviračio dalių. Tai gali padaryti telefonui ilgalaikę žalą.

Mygtukų fikساتoriaus montavimas (žr. D pav.)

Kartu pateiktas mygtukų fikساتorius **(13)** kartu su apsaugine plokšte **(12)**, užblokuojant atblokavimo mechanizmą **(4)**, neleidžia paprastai ir greitai nuimti „SmartphoneGrip“.

Norėdami **įstatyti** mygtukų fikساتorių **(13)**, stumkite mygtukų fikساتorių **(13)** į tam skirtą kiurymę **1** ir tvirtai prisukite mygtukų fikساتorių šešiabriauniu raktu (1,5 mm) **(14)** **2**.

Nuoroda: mygtukų fikساتorius neatlieka apsaugos nuo vagystės funkcijos. Mygtukų fikساتorius neleidžia greitai nuimti „SmartphoneGrip“ nuo laikiklio. Mygtukų fikساتorius įtakos išmaniajam telefonui nedaro.

Nuoroda: niekada nepalikite be priežiūros savo išmaniojo telefono laikiklyje „SmartphoneGrip“!

Norėdami **nuimti** mygtukų fikساتorių **(13)**, šešiabriauniu raktu (1,5 mm) **(14)** išsukite apsauginį varžtą ir išimkite mygtukų fikساتorių **(13)**.

Naudojimas**Paruošimas naudoti**

Įstatykite išmanųjį telefoną į „SmartphoneGrip“.

Paleiskite programėlę **eBike Flow**, kad būtų parodyti važiavimo duomenys.



Priklausomai nuo išmaniojo telefono operacinės sistemos, programėlę **eBike Flow** nemokamai galima parsisiųsti iš „Apple App Store“ arba iš „Google Play Store“.

Norėdami parsisiųsti programėlę **eBike Flow**, savo išmanioju telefonu nuskečiuokite kodą.

Išmaniojo telefono įkrovimas

Kai išmanusis telefonas yra laikiklyje „SmartphoneGrip“, jis gali būti įkraunamas tuo pačiu metu, kai rodomi važiavimo duomenys. Jie jūsų išmanusis telefonas turi induktyvaus įkrovimo funkciją, išmanųjį telefoną galite įkrauti be laido.

Induktyvus įkrovimas

Kai savo išmanųjį telefoną su induktyvaus įkrovimo funkcija įstatote į „SmartphoneGrip“, įkrovimo procesas pradėdamas automatiškai. Būsenos LED **(9)** šviečia geltonai. Kai išmanusis telefonas visiškai įkraunamas, būsenos LED **(9)** nuolat šviečia žaliai.

Kai išmanųjį telefoną išimate iš laikiklio, įkrovimo įtampa išjungžiama.

Įkrovimas per USB

Jei jūsų išmanusis telefonas neturi induktyvaus įkrovimo funkcijos, išmanųjį telefoną galite įkrauti per USB jungtį **(3)**. Tuo tikslu atidarykite USB dangtelį ir prijunkite atskirą USB

kabelį (neįeina į tiekiamą komplektą) prie „micro-A/B“ USB įvorės.

Pirkdami USB kabelį atkreipkite dėmesį į jūsų išmaniajam telefonui reikiamą kištuko tipą.

Būsenos rodmenys

Būsenos LED (9) šviesdami skirtingomis spalvomis ir skirtingais būdais, rodo šias būsenas.

Būsena	Veikimo būdas
Įkrovimas per USB	LED šviečia mėlynai.
Induktyvaus įkrovimo įjungimas	LED mirksi 3 × geltonai.
Induktyvus įkrovimas	LED šviečia geltonai.
Visiškai įkrauta	Diodas šviečia žalia spalva.
Klaidos pranešimas	Šviesos diodas mirksi raudona spalva.

Atpažįstamos šios pavojaus signalo būsenos ir nutraukiamas induktyvus įkrovimas:

- Svetimų objektų atpažinimas, pvz., monetų, raktų ir kitų metalinių objektų
- Temperatūros pavojaus signalas
Kai „SmartphoneGrip“ yra už darbinės temperatūros ribų, būsenos LED (9) mirksi raudonai ir įkrovimo procesas nutraukiamas. Kai tik „SmartphoneGrip“ vėl grįžta į darbinės temperatūros diapazoną, įkrovimas tęsiasi.
- Viršįtampio pavojaus signalas, esant įtampai didesnei kaip 6 V
- Žemos įtampos pavojaus signalas, esant įtampai mažesnei kaip 4,2 V

Priežiūra ir servisas

Priežiūra ir valymas

Valykite minkštu, tik vandeniu sudrėkintu skudurėliu. Nenaudokite jokių valymo priemonių.

- **Dėl bet kokie remonto kreipkitės tik į įgaliotą dviračių prekybos atstovą.**

Visus komponentus suslėgtu vandeniu plauti draudžiama.

Transportavimas

- **Jei „eBike“ gabenate pritvirtinę prie automobilio išorės, pvz., prie automobilio krovinio laikiklio, kad išvengtumėte pažeidimų, nuimkite „SmartphoneGrip“ ir „eBike“ akumulatorių.**

Klientų aptarnavimo skyrius ir konsultavimo tarnyba

Iškilus bet kokiems, su „eBike“ sistema ir jos komponentais susijusiems klausimams, kreipkitės į įgaliotą dviračių prekybos atstovą.

Įgaliotų prekybos atstovų kontaktus rasite internetiniame puslapyje www.bosch-ebike.com.

Šalinimas



Pavaros blokas, dviračio kompiuteris su valdymo bloku, akumulatorius, greičio jutiklis, papildoma įranga ir pakuotės turi būti ekologiškai utilizuojami.

Įsitikinkite, kad iš prietaiso buvo pašalinti asmeniniai duomenys.

„eBike“ ir jo komponentų nemeskite į buitinių atliekų konteinerius!



Pagal Europos direktyvą 2012/19/ES, naudoti nebetinkami elektriniai prietaisai ir, pagal Europos direktyvą 2006/66/EB, pažeisti ir išseikvoti akumulatoriai ar baterijos turi būti surenkami atskirai ir perdirbami aplinkai nekenksmingu būdu.

Nebetinkamus naudoti Bosch „eBike“ komponentus nemokamai grąžinkite įgaliotiems dviračių prekybos atstovams arba pristatykite į antrinių medžiagų surinkimo punktą.

Galimi pakeitimai.